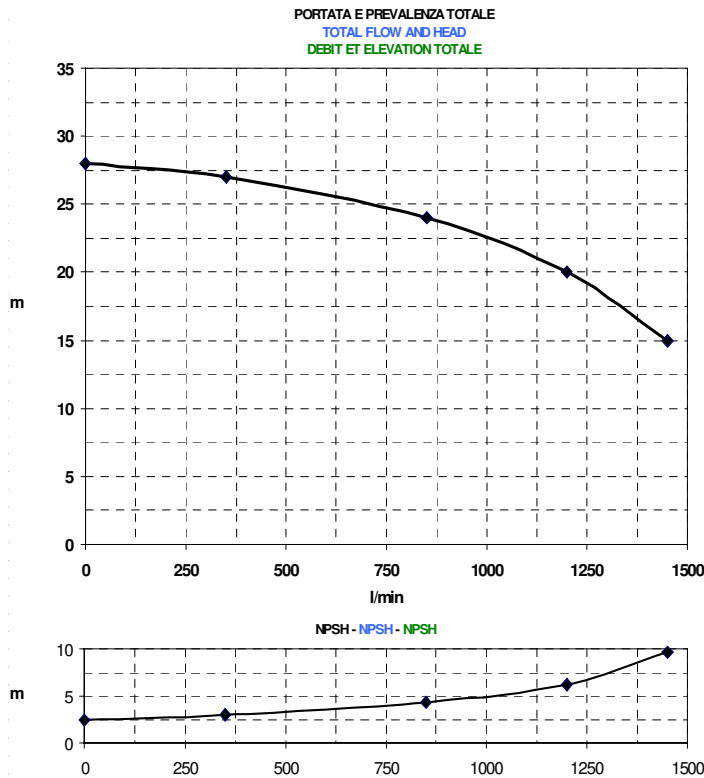




03 RA



CURVE DI FUNZIONAMENTO E CARATTERISTICHE A 2800 GIRI/MIN
 PERFORMANCES CURVES AND SPECIFICATIONS AT 2800 RPM
 COURBES ET CARACTÉRISTIQUES DE FONCTIONNEMENT À 2800 TPM



CARATTERISTICHE

Elettropompe autoadescenti a girante aperta.

MATERIALI

- Corpo pompa in ghisa.
- Supporto in ghisa.
- Girante tipo "aperto" in ghisa.
- Albero in Acciaio inossidabile AISI 420.
- Tenuta meccanica "Ceramica-Grafite/NBR" (standard).

MOTORE ELETTRICO

Motore tipo chiuso, a ventilazione forzata.
 Servizio continuo.

- Alimentazione trifase: a induzione 230-400v, 400-690v 50Hz, la protezione deve essere prevista dall'utilizzatore con salvamotore opportunamente tarato.
- Altre tensioni e frequenze a richiesta.



FEATURES

Self-priming electric pumps, with open impeller.

MATERIALS

- Cast iron body.
- Cast iron flange.
- Cast iron "open type" impeller.
- AISI 420 Stainless Steel shaft.
- "Ceramic-Graphite/NBR rubber" mechanical seal (standard).

ELECTRIC MOTOR

Enclosed type motor with forced ventilation.
 Non-stop service.

- Three phase: 230-400v, 400-690v 50Hz induction motor, protection to be carried out by the user: motor protector suitably adjusted.
- Other tensions and frequencies on request.



CARACTÉRISTIQUES

Électropompes autoamorçantes avec turbine ouverte.

MATERIAUX

- Corps de pompe en fonte.
- Support en fonte.
- Turbine "type ouverte" en fonte.
- Arbre en acier inoxydable AISI 420.
- Garniture mécanique "Céramique-Graphite/NBR" (standard).

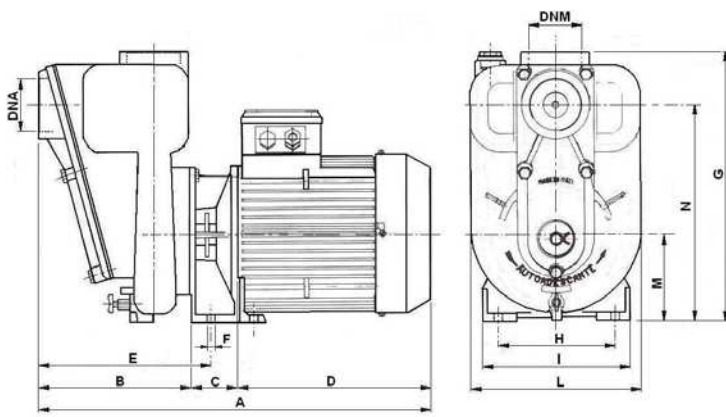
MOTEUR ÉLECTRIQUE

Moteur électrique de type fermé, à ventilation forcée.
 Service continu.

- Alimentation triphasée: à induction 230-400v, 400-690v 50Hz, l'utilisateur doit étalonner lui-même le dispositif de protection du moteur.
- Autres tensions et fréquences sur demande.

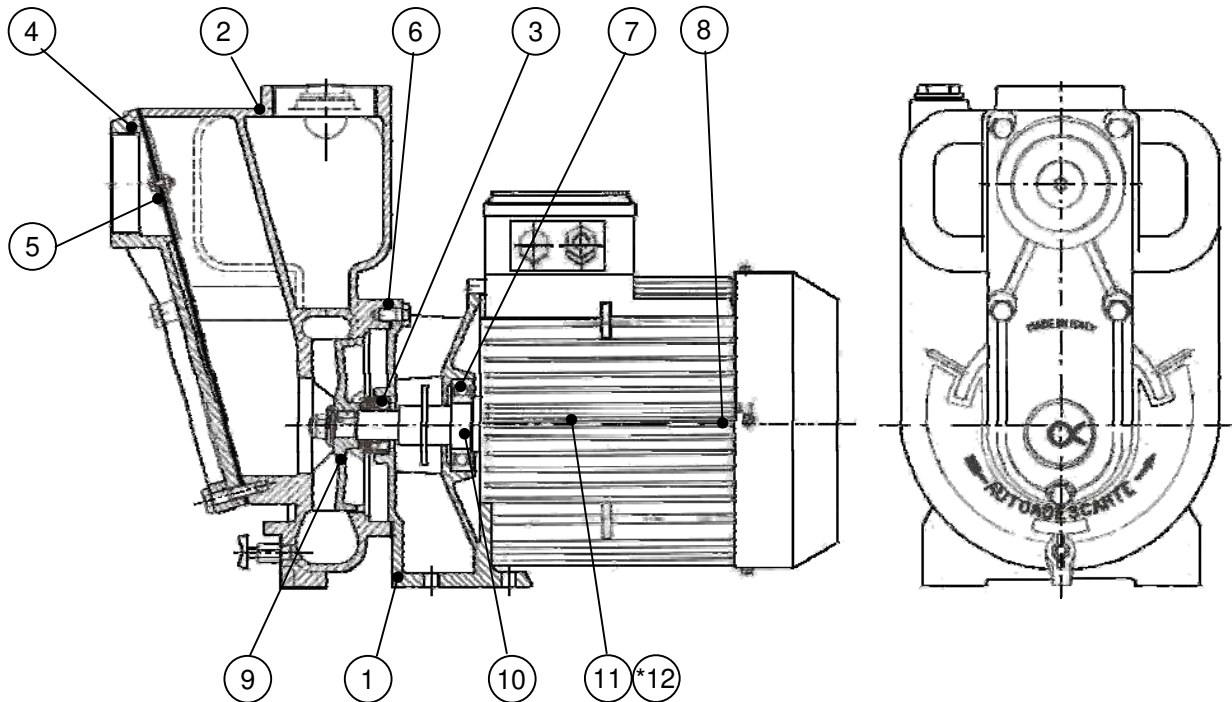
	TIPO POMPA PUMP TYPE TYPE POMPE	CODICE CODE CODE	HP KW	TENSIONE TENSION TENSION		CONDENSATORE CAPACITOR CONDENSATEUR		Q [l/min] ----- H [m] total		
				MF	VC					
Trifase Three phase Triphasée	03 RA-T	23337.00	7.5 5.5	230 V	Max	-	-	1450	1200	350
				50 Hz	19.6 A					
		400 V	Max							
		50 Hz	11.5 A							
		23335.00	7.5 5.5	400 V	Max					
		23331.00 (ATEX)		50 Hz	11.5 A	15	20	27		
				690 V	Max					
				50 Hz	7.6 A					

Aspirazione massima = 7 m.
 Prestazioni totali rilevate a 15°C con aspirazione 4 m.
 Y = 1 kg/dm³.
 Max. suction = 7 m.
 Total performances obtained at 15°C with 4 m height suction.
 Y = 1 kg/dm³.
 Max. en aspiration = 7 m.
 Performances totales remarquées à 15°C avec aspiration 4 m.
 Y = 1 kg/dm³.



DNM	DNA	A	B	C	D	E	F
3" GAS	3" GAS	651	240	81	330	273	Ø 13
G	H	I	L	M	N	Peso Weight Poids	
435	190	240	274	140	350	Kg 75	

SEZIONE POMPA E PARTI DI RICAMBIO - PUMP CROSS SECTION AND SPARE PARTS LIST - SECTION DE LA POMPE AVEC LES PIÈCES DETACHÉES



POS. N.	DENOMINAZIONE - DESCRIPTION - DENOMINATION			03 RA-T 23335.00	03 RA-T 23337.00
1	Flangia	Flange	Flasque	02812.01	02812.01
2	Corpo	Casing	Corps	23000.02	23000.02
3	Tenuta meccanica	Mechanical seal	Garniture mécanique	01500.22	01500.22
4	Coperchio	Cover	Couvercle	23000.04	23000.04
5	Guarnizione coperchio	Cover gasket	Joint du couvercle	23000.05	23000.05
6	Guarnizione flangia	Flange gasket	Joint de la flasque	01500.06	01500.06
7	Cuscinetto anteriore	Front bearing	Coussinet antérieur	-	-
8	Cuscinetto posteriore	Back bearing	Coussinet postérieur	-	-
9	Girante	Impeller	Turbine	23335.99	23335.99
10	Albero e rotore	Shaft and rotor	Arbre et rotor	-	-
11	Motore elettrico	Electric motor	Moteur électrique	H575D.00	H575B.00
* 12	Statore avvolto con carcassa	Winded stator with casing	Stator bobiné avec carcasse	* -	* -

Disponibile anche con motore MEC B3/B5 ATEX. Per ricambi della parte idraulica: vedere spaccato pompe flangiate MEC.
 Available with ATEX B3/B5 MEC motor. For hydraulic spare parts: consider the technical sheet of the flanged MEC pumps.
 Disponible aussi avec moteur ATEX MEC B3/B5. Pour les pièces détachées de la partie hydraulique: considérer la vue éclatée des pompes avec flasque MEC.