

מצלמת צינור חיצונית עדשה משתנה AHD 1.3M 960P



כללי

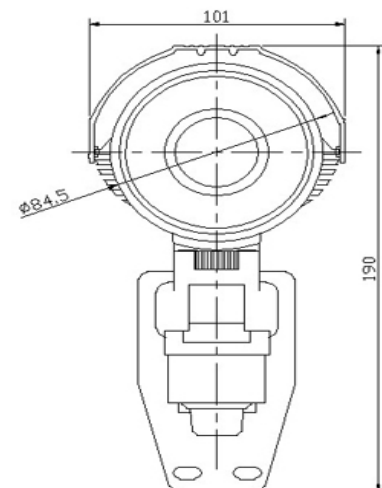
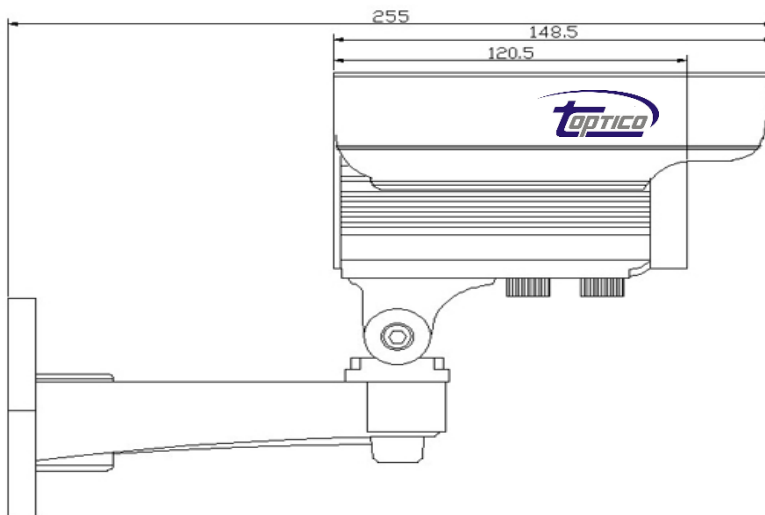
- 1/2.9" 1.3Megapixel Sony
- 25fps@960P
- עיצוב קלאסי בצבע לבן משי
- עדשה אופטית משתנה 2.8~12 מ"מ
- לדים עם פיזור אור רחב במיוחד עד 40 מטר
- יכולת עבודה במצב אנלוגי לבדיקות וכיוונים
- IP66, DC12V
- תפריט אלקטרוני מתקדם

נתונים טכניים

| TO-1146AH13 | דגם |
|---|---------------------|
| | מצלמה |
| 1/2.9" 1.3M Sony IMX225 | חיישן תמונה |
| 1/50s~1/100,000s | מהירות צמצם |
| 25fps@960P | תמונות לשנייה |
| איזון לבן אחורי/ פיצוי אור / צמצם אוטומטי/ בקרת הארה אוטומטית | מעבד תמונה |
| DWDR 86db | WDR |
| 0 לוקס אינפרא דלוק / 0.01 לוקס אינפרא כבוי | תאורה מינימלית |
| HD BNC | יציאת וידאו |
| | נתונים כללים |
| אינפרא חכם עד 40 מטר | טווח הארה יעיל |
| אוטומטי/ ידני | יום / לילה |
| סה"כ 72 לדים פיזור אור רחב במיוחד | לדים |
| 3D | סינון רעשים |

| עדשה | |
|----------------|------------------------------------|
| מידות עדשה | משתנה 2.8~12 מ"מ |
| סוג עדשה | זכוכית אופטית מלוטשת, צמצם אוטומטי |
| כיוון עדשה | כיוון ידני פוקוס/זום |
| סוג הברגה | CS |
| כלי | |
| מתח הפעלה | DC12V±10% |
| הספק | 4W מקסימום |
| אחוזי לחות | עד 96% לחות |
| טמפרטורת עבודה | -30°C~+60°C |
| עמידות למים | IP66 |
| משקל | 1.75 ק"ג |

מידות (מ"מ)



סיסטק - יבואן רשמי של טופטיקו בישראל © 2015