

**מצלמת כיפה אנטי ונדאל עדשה קבועה AHD 1.3M 960P**



**כללי**

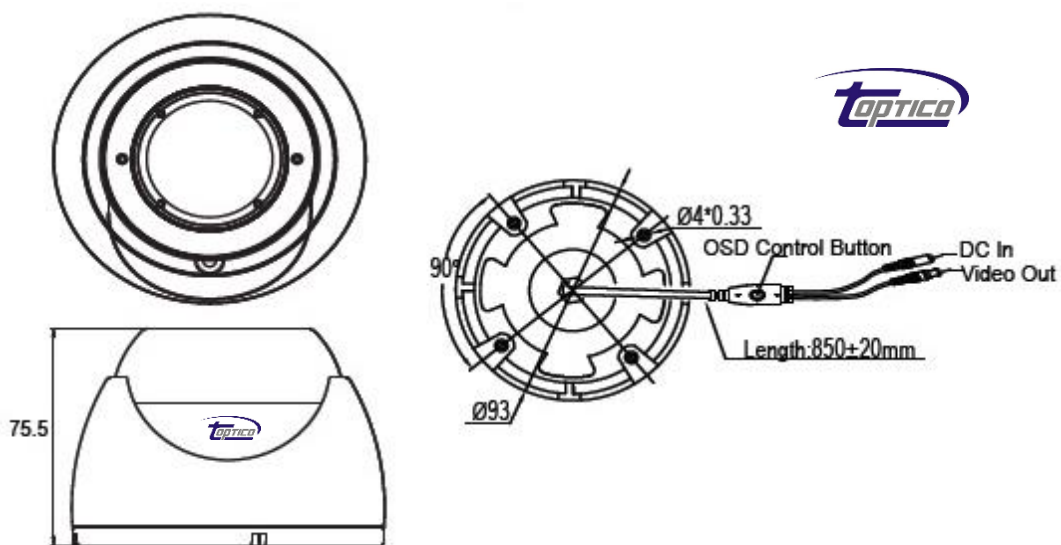
- 1/2.9" 1.3Megapixel Sony (AH)
- 25fps@960P 1.3M
- תפריט אלקטרוני מתקדם
- עדשה קבועה 3.6 מ"מ
- לדים עם פיזור אור רחב במיוחד עד 20 מטר
- יכולת עבודה במצב אנלוגי לבדיקות וכיוונים
- IP65, DC12V
- מתכת אנטי ונדאל בצבע לבן משי

**נתונים טכניים**

TO-3001AE13	TO-3001AH13	דגם
		<b>מצלמה</b>
1/3 1.3M AR0130	1/2.9" 1.3M Sony IMX225	חיישן תמונה
1/60s~1/80,000s	1/50s~1/100,000s	מהירות צמצם
25fps@960P		תמונות לשנייה
איזון לבן אחורי/ פיצוי אור / צמצם אוטומטי/ בקרת הארה אוטומטית		מעבד תמונה
DWDR 52db	DWDR 86db	WDR
0 לוקס אינפרא דלוק / 0.01 לוקס אינפרא כבוי		תאורה מינימלית
HD BNC		יציאת וידאו
		<b>נתונים כללים</b>
אינפרא חכם עד 20 מטר		טווח הארה יעיל
אוטומטי/ ידני		יום / לילה
סה"כ 24 לדים פיזור אור רחב במיוחד		לדים
3D		סינון רעשים

עדשה	
מידות עדשה	קבועה 3.6 מ"מ
סוג עדשה	זכוכית אופטית מלוטשת, צמצם קבוע
כיוון עדשה	כיוון ידני פוקוס/זום
סוג הברגה	C
כלי	
מתח הפעלה	DC12V±10%
הספק	4W מקסימום
אחוזי לחות	עד 95% לחות
טמפרטורת עבודה	-30°C~+70°C
עמידות למים	IP65
משקל	0.41 ק"ג

**מידות (מ"מ)**



סיסטק - יבואן רשמי של טופטיקו בישראל © 2015