

מצלמת כיפה אנטי ונדאל עדשה קבועה AHD 1.3M 960P



כללי

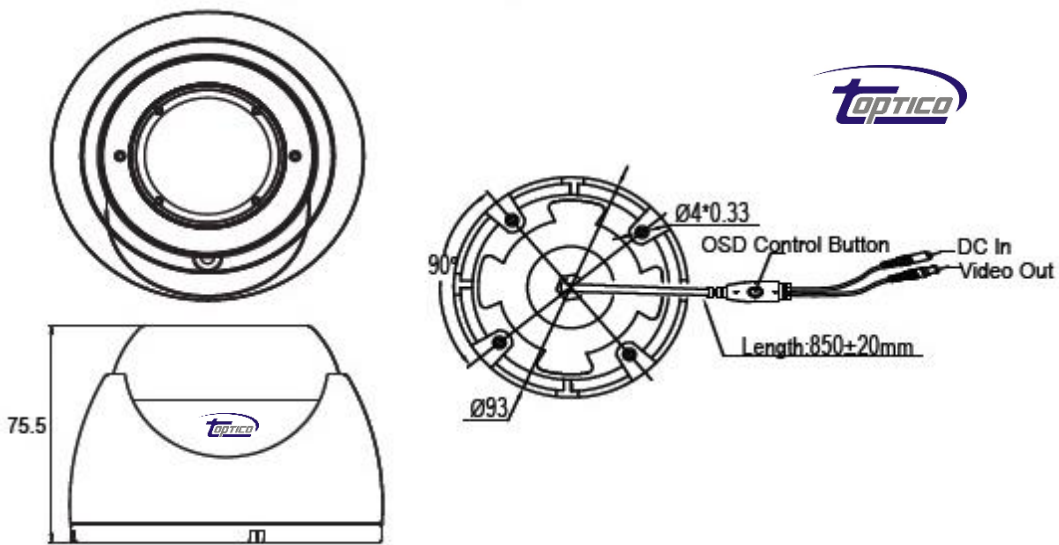
- עיצוב חדש 2016
- 25fps@960P 1.3M
- תפריט אלקטרוני מתקדם
- עדשה קבועה 3.6 מ"מ
- לדים כחולים עם פיזור אור רחב במיוחד עד 20 מטר
- יכולת עבודה במצב אנלוגי לבדיקות וכיוונים
- IP65, DC12V
- מתכת אנטי ונדאל בצבע לבן משי

נתונים טכניים

TO-3040AE13	דגם
	מצלמה
1/3 1.3M AR0130	חיישן תמונה
1/50s~1/100,000s	מהירות צמצם
25fps@960P	תמונות לשנייה
איזון לבן אחורי/ פיצוי אור / צמצם אוטומטי/ בקרת הארה אוטומטית	מעבד תמונה
DWDR 52db	WDR
0 לוקס אינפרא דלוק / 0.01 לוקס אינפרא כבוי	תאורה מינימלית
HD BNC	יציאת וידאו
	נתונים כללים
אינפרא חכם עד 20 מטר	טווח הארה יעיל
אוטומטי/ ידני	יום / לילה
סה"כ 6 לדים כחולים פיזור אור רחב במיוחד	לדים
3D	סינון רעשים

עדשה	
מידות עדשה	קבועה 3.6 מ"מ
סוג עדשה	זכוכית אופטית מלוטשת, צמצם קבוע
כיוון עדשה	כיוון ידני פוקוס/זום
סוג הברגה	C
כלי	
מתח הפעלה	DC12V±10%
הספק	4W מקסימום
אחוזי לחות	עד 95% לחות
טמפרטורת עבודה	-30°C~+70°C
עמידות למים	IP65
משקל	0.41 ק"ג

מידות (מ"מ)



© 2015 סיסטק - יבואן רשמי של טופטיקו בישראל