

HDCVI 960P/1080P מצלמת כיפה אנטי ונדאל



כללי

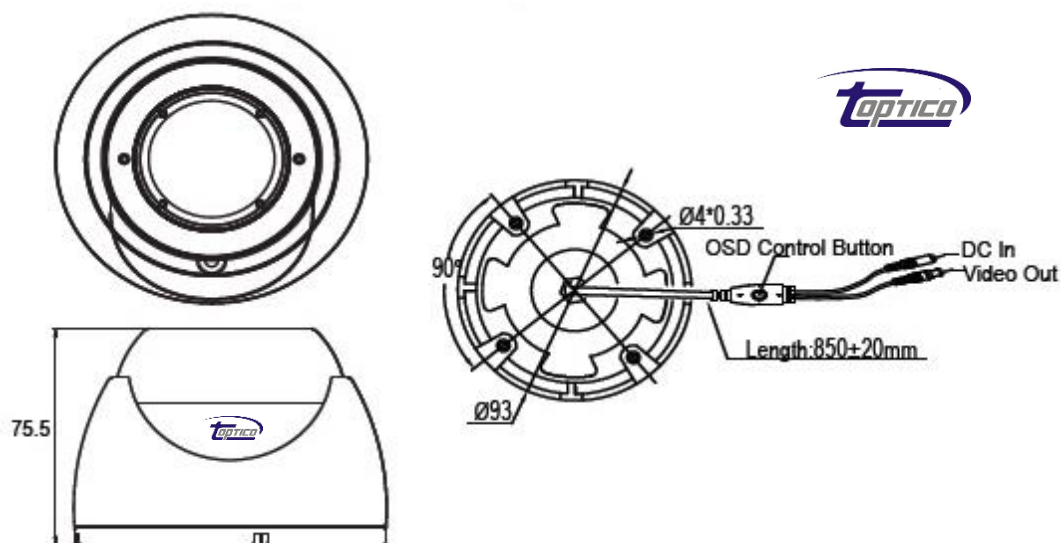
- 1/2.9" Megapixel Sony WDR
- 25fps@960P/1080P
- תפריט אלקטרוני מתקדם בשליטה מרחוק
- עדשה קבועה 3.6 מ"מ
- לדים עם פיזור אור רחב במיוחד עד 20 מטר
- IP65, DC12V
- מתכת אנטי ונדאל בצבע לבן משי

נתונים טכניים

TO-3001CV20	TO-3001CV13	דגם
		מצלמה
1/2.9" 2M Sony IMX222	1/2.9" 1.3M Sony IMX225	חיישן תמונה
1/60s~1/100,000s	1/50s~1/100,000s	מהירות צמצם
25fps@1080P	25fps@960P	תמונות לשנייה
איזון לבן אחורי/ פיצוי אור / צמצם אוטומטי/ בקרת הארה אוטומטית		מעבד תמונה
WDR 120db מלא בחומרה		WDR
0 לוקס אינפרא דלוק / 0.01 לוקס אינפרא כבוי		תאורה מינימלית
HD BNC		יציאת וידאו
		נתונים כללים
אינפרא חכם עד 20 מטר		טווח לדים יעיל
אוטומטי/ ידני		יום / לילה
סה"כ 24 לדים פיזור אור רחב במיוחד		לדים
3D		סינון רעשים

עדשה	
מידות עדשה	קבועה 3.6 מ"מ
סוג עדשה	זכוכית אופטית מלוטשת, צמצם קבוע
כיוון עדשה	כיוון ידני פוקוס/זום
סוג הברגה	C
כלי	
מתח הפעלה	DC12V±10%
הספק	4W מקסימום
אחוזי לחות	עד 95% לחות
טמפרטורת עבודה	-30°C~+70°C
עמידות למים	IP65
משקל	0.41 ק"ג

מידות (מ"מ)



סיסטק - יבואן רשמי של טופטיקו בישראל 2015 ©