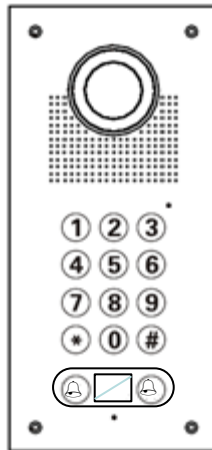


# מולטי ARENA-562

הוראות התקנה והפעלה

פנל משולב מקודד שני דיירים  
עבור מתאם טלפון אינטרקום ושפופרות

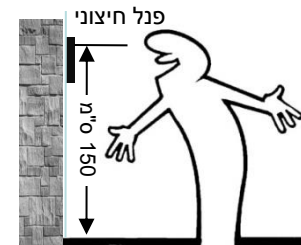


## תכונות המערכת

- ❖ פנל מתכתי מהודר משולב קודן לתנאי חוץ.
- ❖ שתי יחידות דיור.
- ❖ 40 קודים שונים לפתיחת דלת.
- ❖ מצלמת צבע CCD 1/3".
- ❖ מתח עבודה AC/DC 12v לפנל.

1. חיבור למתאם טלפון דו משפחתי PAL202 ----- עמוד 2
2. חיבור לשני מתאמים שונים PAL101/102 ----- עמוד 3
3. חיבור שתי שפופרות אינטרקום PTI500. ----- עמוד 4
4. חיבור למתאם טלפון PAL-102DRT ושפופרת אינטרקום ----- עמוד 5
5. חיבור מנעול אלקטרומגנטי ----- עמוד 6
6. תרשים לחיבור קבלים כדי לאפשר התקנת שני מתאמים ----- עמוד 6
7. תרשים חבורים להדלקת תאורת מצלמה בפניה יזומה מהטלפונים ----- עמוד 6

גובה מצלמה מומלץ 150 ס"מ



## התקנה תחת הטיח לפנל ARENA

הערה: חזית הפנל מיועדת להתקנה על הקיר, אין לשקע את חזית הפנל בתוך הקיר.



### פתיח לכניסת כבל

שים לב: את הפתח יש למקם ב-1/3 התחתון של הקופסא

מידות חיצוניות:  
120 X 250 X 43 (mm)

## חיבור למתאם טלפון אינטרקום דו משפחתי PAL-202

2 גיד - מתח	3 גיד מצלמה	4 גיד - ממסר	5 גיד - לחצנים	4 גיד - דיבור
אדום - ac/dc (+) שחור - ac/dc (-)	שחור - GND לבן - וידאו אדום -	חום - לחצן עוקף אפור - מגע יבש פתוח סגול - מגע יבש סגור שחור - משותף	ירוק - לחצן 1 כחול - לחצן 1 צהוב - לחצן 2 לבן - לחצן 2 כתום -	כחול - אפור - משותף שחור - מיקרופון לבן - רמקול
J13	J3	J7	J6	J10

J14 מחבר מתח למצלמה ותאורת לדים מתחבר במקביל ל- J13

סך הגידים לפנל דלת עם מצלמה: 8 גיד COAX +

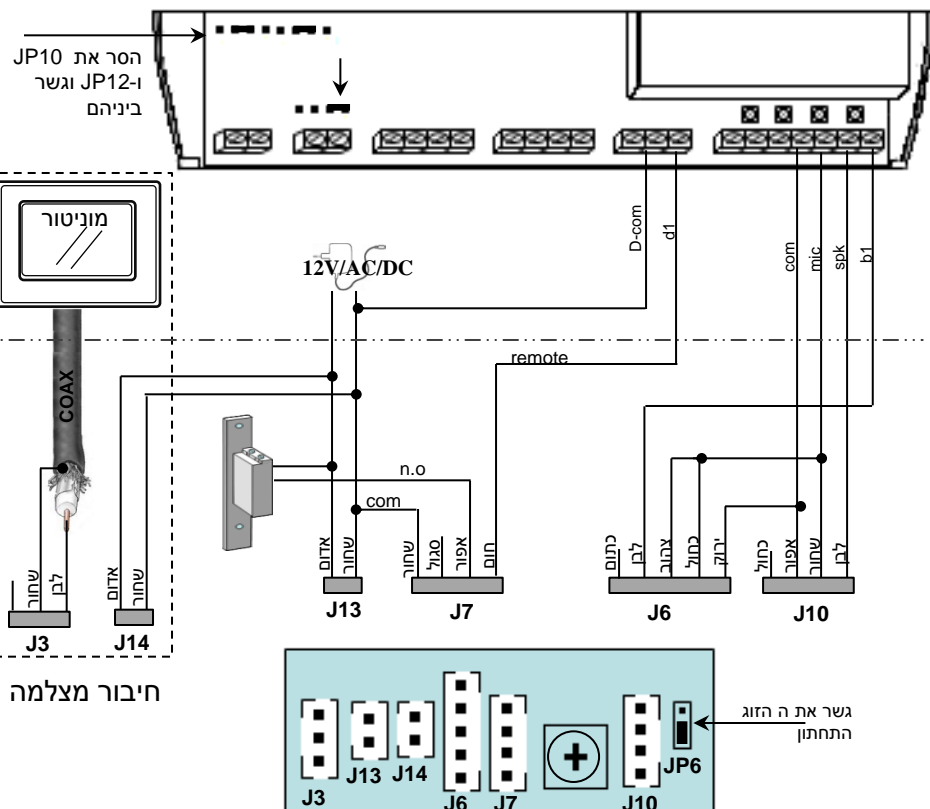
4 גיד - חיבור אודיו ולחצנים

2 גיד - מתח לפנל ולמצלמה

1 גיד - פתיחת דלת מהמתאם

1 גיד להדלקת תאורה של המצלמה בפנל (בפניה יזומה מהטלפונים)  
COAX מהמצלמה למוניטור

### תרשים חיבורים למתאם טלפון אינטרקום ומנעול 12v/ac



חיבור מצלמה

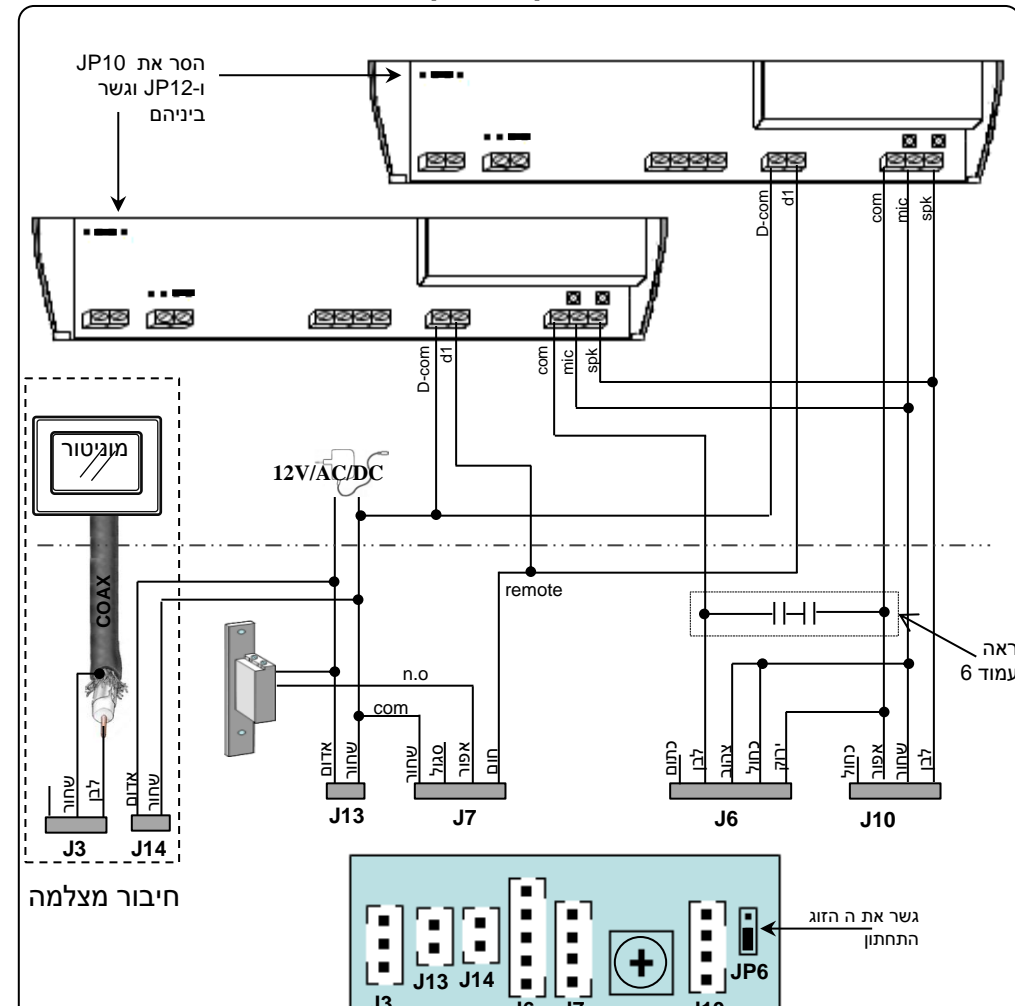
לחיבור מנעול אלקטרו מגנטי ראה עמוד 6

## חיבור לשני מתאמי טלפון אינטרקום

2 גיד - מתח	3 גיד מצלמה	4 גיד - ממסר	5 גיד - לחצנים	4 גיד - דיבור
אדום - ac/dc (+) שחור - ac/dc (-)	שחור - GND לבן - וידאו אדום -	חום - לחצן עוקף אפור - מגע יבש פתוח סגול - מגע יבש סגור שחור - משותף	ירוק - לחצן 1 כחול - לחצן 1 צהוב - לחצן 2 לבן - לחצן 2 כתום -	כחול - אפור - משותף שחור - מיקרופון לבן - רמקול
J13	J3	J7	J6	J10

J14 מחבר מתח למצלמה ותאורת לדים מתחבר במקביל ל- J13

### תרשים חיבורים למתאם טלפון אינטרקום ומנעול 12v/ac



חיבור מצלמה

לחיבור מנעול אלקטרו מגנטי ראה עמוד 6

## חיבור לשתי שפופרות אינטרקום

<b>2 גיד - מתח</b> אדום - ac/dc (+) שחור - ac/dc (-)	<b>3 גיד מצלמה</b> שחור - GND לבן - וידאו אדום -	<b>4 גיד - ממסר</b> חום - לחצן עוקף אפור - מגע יבש פתוח סגול - מגע יבש סגור שחור - משותף	<b>5 גיד - לחצנים</b> ירוק - לחצן 1 (זמזם) כחול - לחצן 1 צהוב - לחצן 2 לבן - לחצן 2 (זמזם) כתום -	<b>4 גיד - דיבור</b> כחול - מיקרופון אפור - משותף שחור - אזנית לבן -
<b>J13</b>	<b>J3</b>	<b>J7</b>	<b>J6</b>	<b>J10</b>

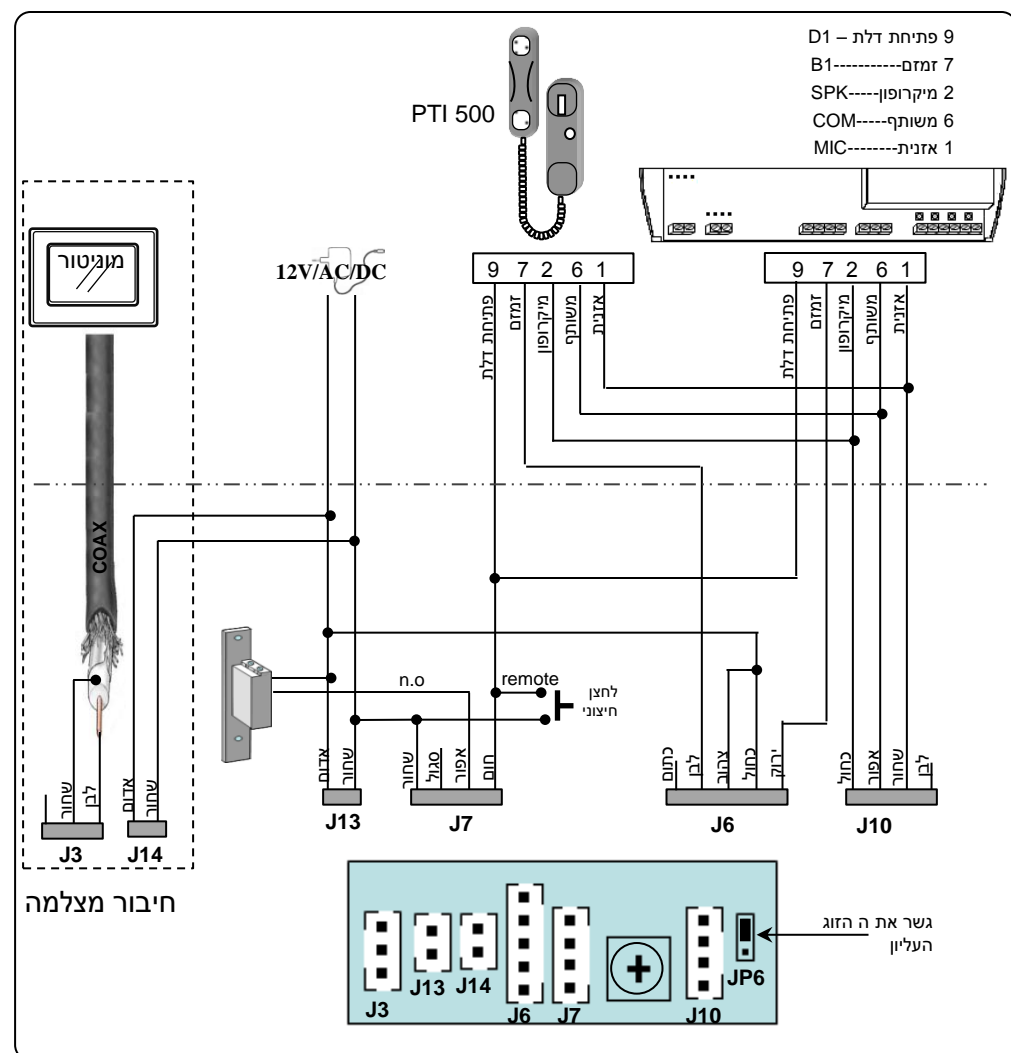
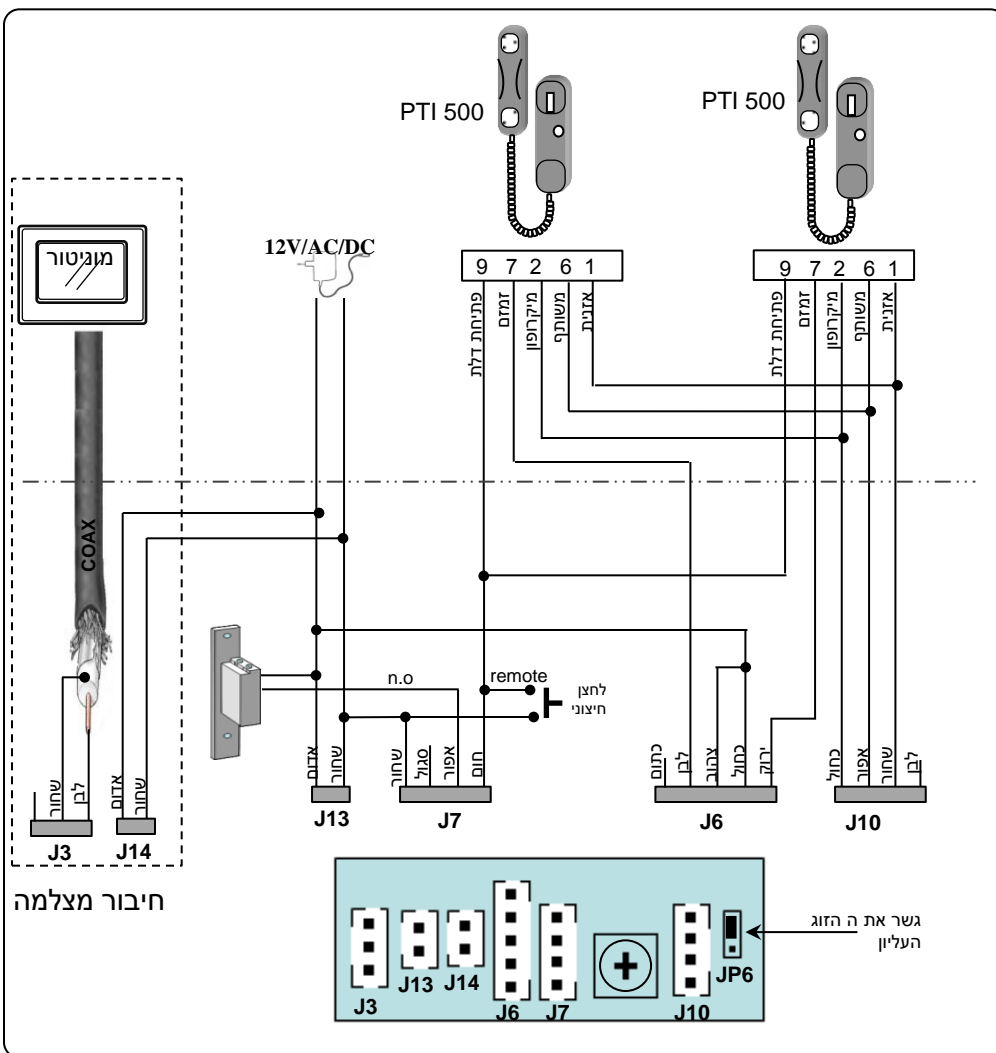
J14 מחבר מתח למצלמה ותאורת לדים מתחבר במקביל ל- J13

## חיבור למתאם טלפון (pal102drt) ושפופרת אינטרקום

<b>2 גיד - מתח</b> אדום - ac/dc (+) שחור - ac/dc (-)	<b>3 גיד מצלמה</b> שחור - GND לבן - וידאו אדום -	<b>4 גיד - ממסר</b> חום - לחצן עוקף אפור - מגע יבש פתוח סגול - מגע יבש סגור שחור - משותף	<b>5 גיד - לחצנים</b> ירוק - לחצן 1 (זמזם) כחול - לחצן 1 צהוב - לחצן 2 לבן - לחצן 2 (זמזם) כתום -	<b>4 גיד - דיבור</b> כחול - מיקרופון אפור - משותף שחור - אזנית לבן -
<b>J13</b>	<b>J3</b>	<b>J7</b>	<b>J6</b>	<b>J10</b>

J14 מחבר מתח למצלמה ותאורת לדים מתחבר במקביל ל- J13

## תרשים חיבורים שתי שפופרות אינטרקום ומנעול 12v/ac



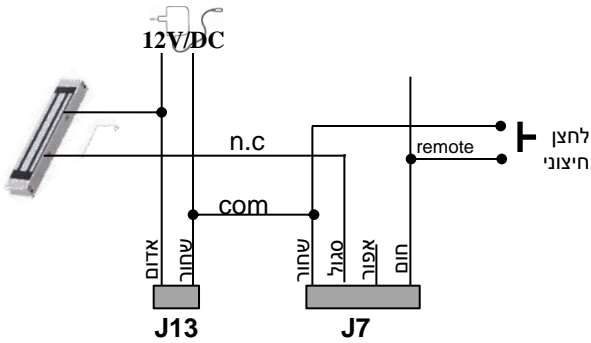
## תכנות מקודד לפתיחת דלת

- קוד טכנאי ברירת מחדל: 1234
- לאחר כל שלב בתכנות ישמע צליל אישור (2 איתותים).
- בהקשת פקודה שגויה ישמעו 3 איתותים.

לפתיחת דלת יש להקיש קוד ו- #.

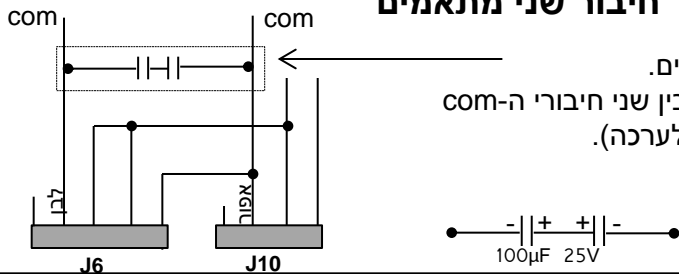
סוג הפעולה	מס' פעולה	ערך רצוי	ברירת מחדל
קוד טכנאי (כניסה לתכנות)	00	00-999999	1234
קוד הפעלה (פתיחת דלת)	01-50	00-999999	
זמן ממסר (פתיחת דלת)	51	01-99 שניות	4 שניות
איפוס הגדרות	55	8888	
השהייה ללחצן חיצוני	52	01-99 שניות	0 שניות
זמן תאורת המצלמה בקריאה מהפנל	53	01-99 שניות	60 שניות

## לחיבור למנעול אלקטרומגנטי



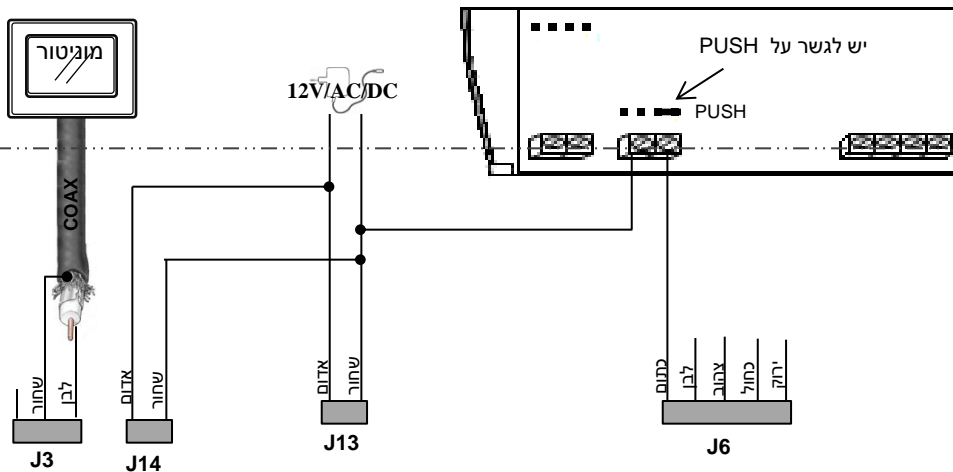
מתח הזנה לפנל 12V/DC  
חבר למנעול את הגיד הסגול של J7 (מגע יבש סגור)

## חיבור שני מתאמים



כדי לחבר שני מתאמים שונים.  
יש לחבר שני קבלים בטור בין שני חיבורי ה-com של שני המתאמים (מצורף לערכה).  
גיד אפור- J10 גיד לבן J6

## להדלקת תאורה למצלמה בפניה יזומה מהטלפון לפנל



**הסבר:** התאורה של המצלמה נדלקת אוטומטי ברגע הלחיצה על לחצן הקריאה בפנל, כדי שהתאורה תדלוק גם בפניה יזומה מהטלפונים לפנל יש לחבר לפי התרשים

### כיצד מתכנתים קוד לפתיחת דלת

- הקש קוד טכנאי לכניסה לתכנות \*00000\* ישמע צליל אישור ונורית אדומה תדלוק.
- הקש תא לאחסון קוד 2 ספרות 00 עד 99 ו- ישמע צליל אישור.
- הקש קוד הפעלה 2-6 ספרות \*0000\* ו- ישמע צליל אישור.
- ליציאה הקש #

### כיצד מתכנתים זמן ממסר לפתיחת דלת

- הקש קוד טכנאי לכניסה לתכנות \*00000\* ישמע צליל אישור ונורית אדומה תדלוק.
- הקש 00 ו- ישמע צליל אישור.
- הקש זמן ממסר 2 ספרות 00 עד 99 ו- ישמע צליל אישור.
- ליציאה הקש #

**דוגמה:** על מנת לתכנת קוד לפתיחת דלת בתא 01, זמן ממסר 5 שניות

\*1234\* → \*01\* → \*51\* → #

קוד טכנאי מס' פעולה קוד הפעלה מס' פעולה זמן ממסר (2-6 ספרות)

**תכנות קוד טכנאי חדש**

\*1234\* → \*00\* → \*2222\* → #

קוד טכנאי מס' פעולה קוד טכנאי חדש יציאה (2-6 ספרות)

**תכנות זמן השהייה ללחצן חיצוני**

\*1234\* → \*52\* → \*22\* → #

קוד טכנאי מס' פעולה זמן השהייה יציאה

**איפוס קוד טכנאי**

\*4848\* → off/on power

הקש נתק את המתח בפנל וחבר שוב