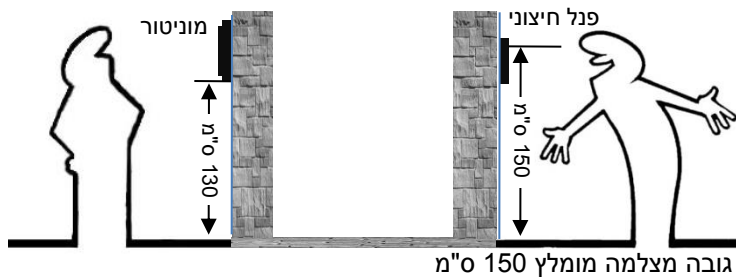
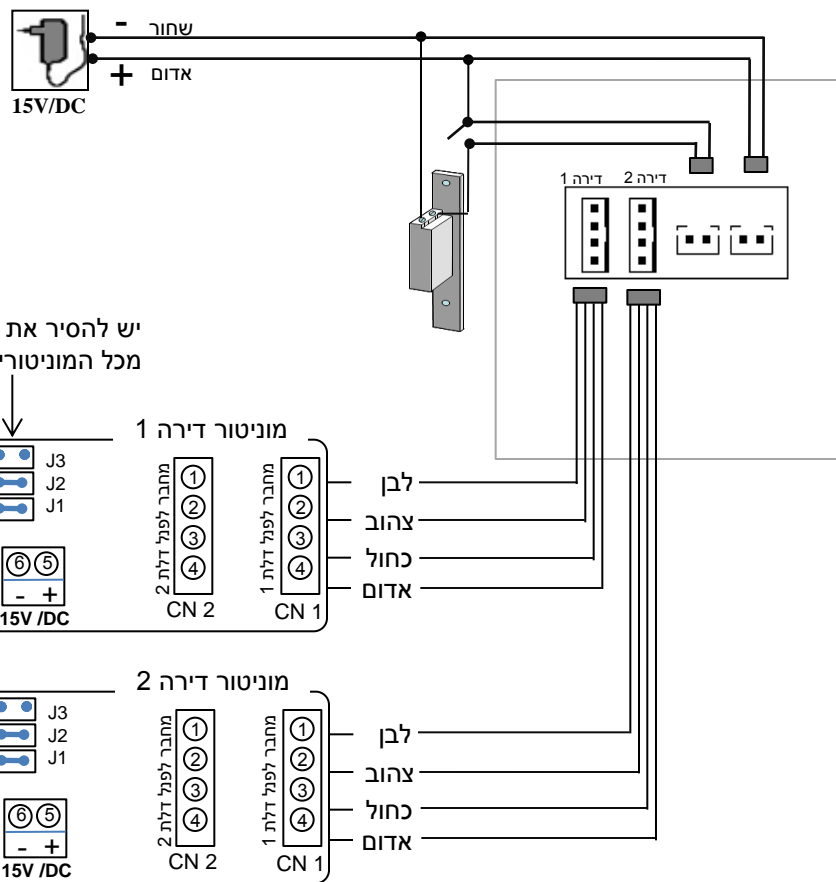


גובה התקנה מומלץ

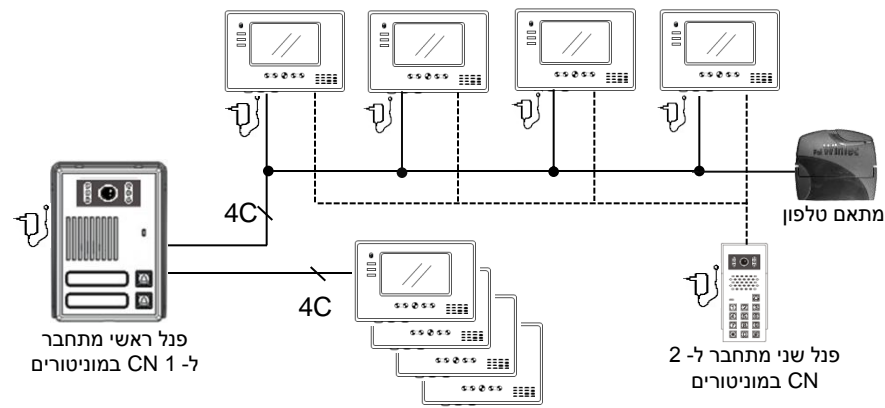


תרשים חיבורים

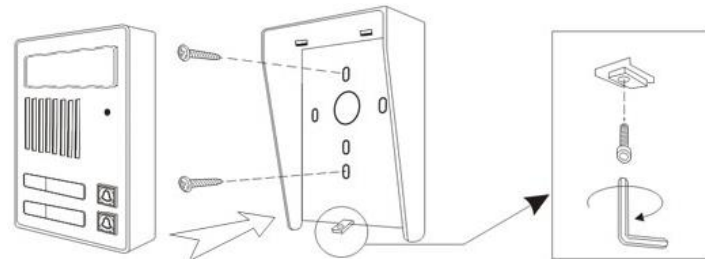


חיבורים במוניטור		
Volt+ - (yellow)	3. צהוב	AUDIO - (red)
VIDEO - (white)	4. לבן	GND - (blue)
		1. אדום
		2. כחול

ניתן לחבר עד 4 מוניטורים במקביל לכל דירה ב-4 גידים ופנל נוסף ומתאם טלפון לכל דירה בנפרד



התקנה על הקיר



מידות חיצוניות:
90 X 130 X 43 (mm)

החלפת שם דייר

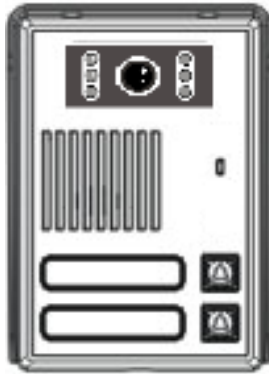


לחץ על קצה לוחית הפלסטיק ודחוף פנימה ושמאלה.

COM 35

הוראות התקנה והפעלה

פנל דקורטיבי עבור שני דיירים
למערכת אינטרקום טלוויזיה



תכונות המערכת

- ❖ פנל מתכתי דקורטיבי עמיד לתנאי חוץ.
- ❖ עבור שתי יחידות דיור.
- ❖ מצלמת צבע CCD 1/3".
- ❖ עד 4 מוניטורים במקביל לכל דירה.
- ❖ מתח עבודה 15V /DC.

שים לב!

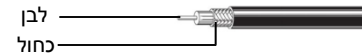
15V /DC



- ✓ יש להשתמש בשני שנאים נפרדים.
- * שנאי 15v /dc למוניטור.
- * שנאי 15v /dc לפנל ולמצלמה.
- ✓ לכל מוניטור מסופק שנאי אין לחבר שנאי אחד לשני מוניטורים.

- ✓ יש להשתמש בכבל תקשורת תקני.
- ✓ אין לבצע התקנה וחיווט תחת מתח.
- ✓ מרחק מקסימאלי לחיבור שנאי למוניטור עד 20 מטר.

- ✓ בחיבור של שני מוניטורים ומעלה בדירה יש להשתמש בכבל קואקס.



- ✓ יש להסיר את j3 מכל המוניטורים

מרחק התקנה מכסימלי לחיבור פנל דלת למוניטור עד 60 מ' (כבל פיקוד 0.5)
מרחק התקנה מכסימלי לחיבור פנל דלת למוניטור עד 100 מ' (כבל פיקוד 0.8)