

# MULTI-PANEL



- ◀ להפעלת ממסר יש להקיש קוד הפעלה ולאחר #
- ◀ ניתן לתכנת עד 50 קודים שונים לפתיחת דלת.
- ◀ קוד טכנאי (כניסה לתכנות) בין 2-6 ספרות.
- ◀ קוד הפעלה (פתיחת דלת) בין 2-6 ספרות.
- ◀ זמן ממסר לפתיחת דלת 01-99 שניות.
- ◀ חיבור לחצן חיצוני (עוקף) או שלט להפעלת ממסר.
- ◀ מתח הפעלה 12v Ac/Dc.
- ◀ מגשר לבחירת מצב ממסר פתוח / סגור N.O / N.C.
- ◀ זמזם לאינדיקציה בהקשה על הקודן.

## לקוח נכבד,

חברת פאל ווינטק מברכת אותך על רכישת מוצר זה. "המולטי פנל" הנו פנל דלת ייחודי, המותאם לרוב המערכות הקיימות בשוק. ע"י שינוי מצב שני הבוררים והמגשרים ניתן להתאים את הפנל למערכת אינטרקום שונות. אנא קראו בעיון את והקפידו על ביצוע הוראות ההתקנה.

## "במולטי פנל" קיימים ארבעה מצבי חיבורים:

1. **חיבור למתאם טלפון** - (ברירת מחדל) במצב זה ניתן להתחבר למערכות פון גייט (מתאמי טלפון אינטרקום) בשלושה גידים.
2. **חיבור למערכות 2 גיד** - מצב זה מאפשר חיבור לרוב המערכות וכרטיסי האינטרקום בשוק כגון: מרכזיות פנסוניק, מתאמי טלפון אינטרקום, קיט אינטרקום 2 גידים ועוד...
3. **חיבור לשפופרת אינטרקום** - מצב המאפשר חיבור ישירות לשפופרת אינטרקום 5 גידים ושנאי ללא צורך במגבר חיצוני.
4. **חיבור למגבר אינטרקום** - מצב המאפשר חיבור לשפופרת אינטרקום באמצעות מגבר חיצוני קיים.

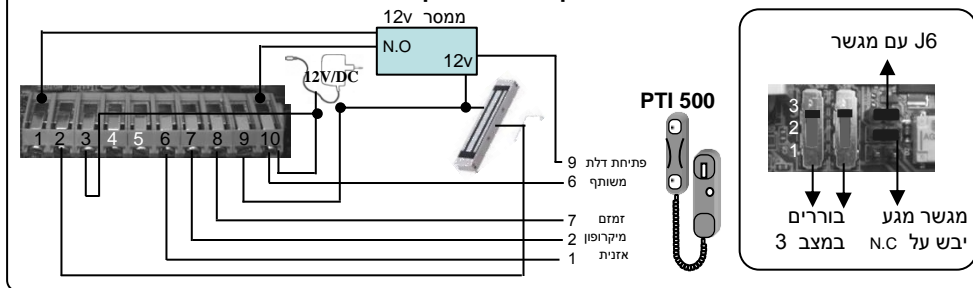
כדי להוסיף כיתוב שם:

1. יש לפתוח את הבורג כמתואר בתמונה
2. הטה את תושבת פלסטיק השחורה כלפי מעלה והסר אותה
3. הוסף דף לבן עם השם מתחת לפלסטיק הלבן.
4. החזר את התושבת השחורה וסגור את הבורג בחזרה.

מומלץ לבצע לפני ההתקנה

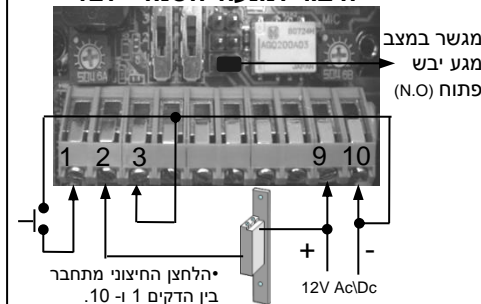


## תרשים חיבורים לשפופרת אינטרקום ומנעול אלקטרו מגנטי באמצעות ממסר



## חיבור ותכנות מקודד לפתיחת דלת

### חיבור למנעול חשמלי 12v



### תכנות המקודד

• קוד טכנאי ברירת מחדל: 1234  
 • לאחר כל שלב ישמע צליל אישור.  
 • בהקשת פקודה שגויה ישמעו 3 צפופים.

סוג הפעולה	מס' פעולה	ערך רצוי
קוד טכנאי	00	00-999999
קוד הפעלה	01-50	00-999999
זמן ממסר	51	01-99
איפוס הגדרות	55	8888

### כיצד מתכנתים קוד לפתיחת דלת

1. הקש קוד טכנאי לכניסה לתכנות 000000 ישמע צליל אישור.
2. הקש תא לאחסון קוד 2 ספרות 00 עד 99 ו-0 ישמע צליל אישור.
3. הקש קוד הפעלה 2-6 ספרות 00000 ו-0 ישמע צליל אישור.
4. לייציאה הקש 0.

### כיצד מתכנתים זמן ממסר לפתיחת דלת

1. הקש קוד טכנאי לכניסה לתכנות 000000 ישמע צליל אישור.
2. הקש 00 ו-0 ישמע צליל אישור.
3. הקש זמן ממסר 2 ספרות 00 עד 99 ו-0 ישמע צליל אישור.
4. לייציאה הקש 0.

### כיצד מתכנתים קוד טכנאי חדש

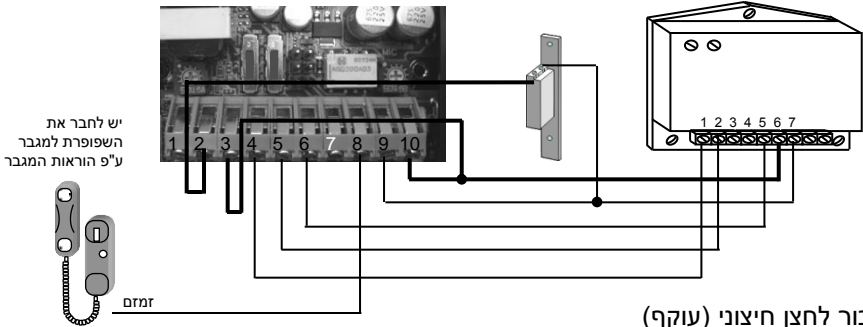
1. הקש קוד טכנאי לכניסה לתכנות 000000 ישמע צליל אישור.
2. הקש תא לאחסון 00 ו-0 ישמע צליל אישור.
3. הקש קוד טכנאי חדש 2-6 ספרות 0000 ו-0 ישמע צליל אישור.
4. לייציאה הקש 0.

דוגמה: על מנת לתכנת קוד לפתיחת דלת בתא 01, זמן ממסר 5 שניות

# \* 05 \* 01 \* 0000 \* 01 \* \* 01234 \* → קוד טכנאי

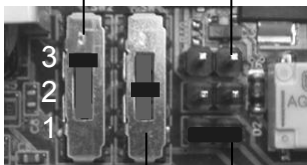
לאיפוס כללי יש להקיש \* 485548 \* ולבצע קצר רגעי בין הדקים 1 ו-10 (לאחר כ-2 שניות ישמע צליל אישור)

### חיבור למגבר אינטרקום ומנעול חשמלי 12v



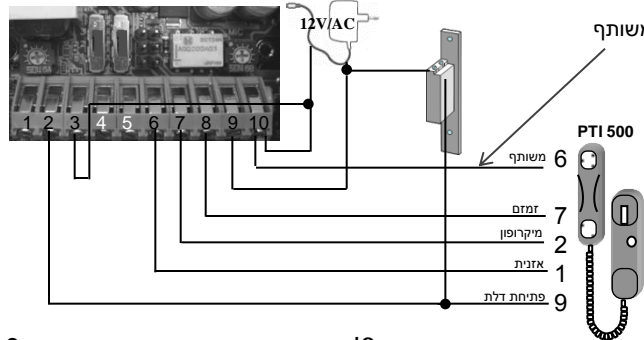
1. חיבור לחצן חיצוני (עוקף)
2. ממסר מגע יבש למקודד
3. ממסר מגע יבש למקודד
4. רמקול במגבר
5. מיקרופון במגבר
6. חיבור משותף במגבר
7. -
8. זמזם (באזר) בשפופרת
9. מתח +12v ac/dc \ מנעול
10. משותף בשפופרת \ 12v ac/dc

בורר במצב 3 J6 ללא מגשר



מגשר מגע יבש על N.O בורר במצב 2

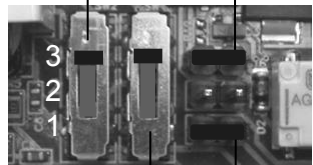
### תרשים חיבורים לשפופרת אינטרקום ומנעול חשמלי 12v



למניעת רעשים יש לחבר את המשותף בשפופרת ישירות בפנל. בחיבור שפופרת מדגם אחר יש לבדוק בטבלת חיבורים

1. חיבור לחצן חיצוני (עוקף)
2. ממסר מגע יבש למקודד
3. ממסר מגע יבש למקודד
4. -
5. -
6. חיבור רמקול (אזנית) בשפופרת
7. חיבור מיקרופון בשפופרת
8. זמזם (באזר) בשפופרת
9. מתח +12v ac/dc \ מנעול
10. משותף בשפופרת \ 12v ac/dc

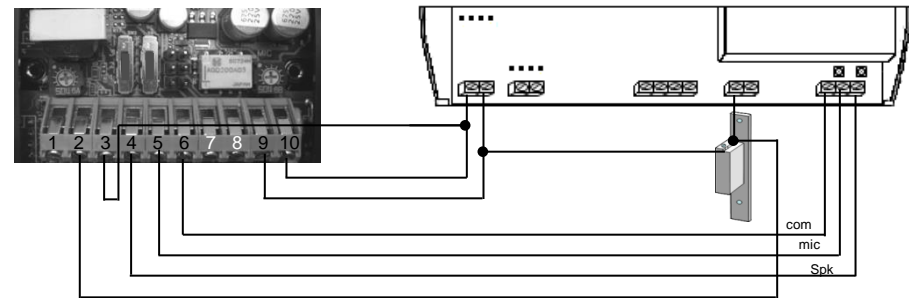
בורר במצב 3 J6 עם מגשר



מגשר מגע יבש על N.O בורר במצב 3

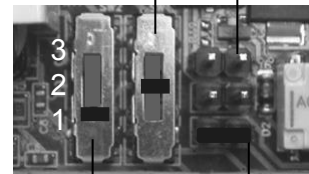
**הערה:** בחיבור למתאם טלפון 5גידים (pal-102drt) יש להשתמש בשנאי נפרד למתאם ושנאי נפרד לפנל.

### תרשים חיבורים למתאם טלפון אינטרקום ומנעול חשמלי 12v



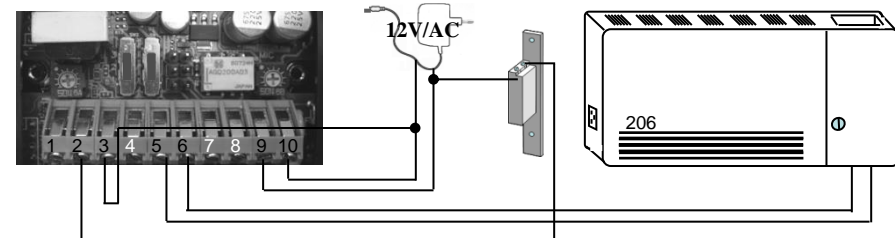
1. חיבור לחצן חיצוני (עוקף)
2. ממסר מגע יבש למקודד
3. ממסר מגע יבש למקודד
4. חיבור רמקול במתאם
5. חיבור מיקרופון במתאם
6. חיבור משותף במתאם
7. -
8. -
9. מתח +12v ac/dc \ מנעול
10. מתח 12v ac/dc \ לחצן חיצוני

בורר מצב 2 J6 ללא מגשר



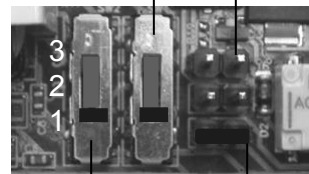
מגשר מגע יבש על N.O בורר מצב 1

### תרשים חיבורים ל 2 גידים ומנעול חשמלי



1. חיבור לחצן חיצוני (עוקף)
2. ממסר מגע יבש למקודד
3. ממסר מגע יבש למקודד
4. -
5. חיבור לאינטרקום
6. חיבור לאינטרקום
7. -
8. -
9. מתח +12v ac/dc \ מנעול
10. מתח 12v ac/dc \ לחצן חיצוני

בורר מצב 1 J6 ללא מגשר



מגשר מגע יבש על N.O בורר מצב 1