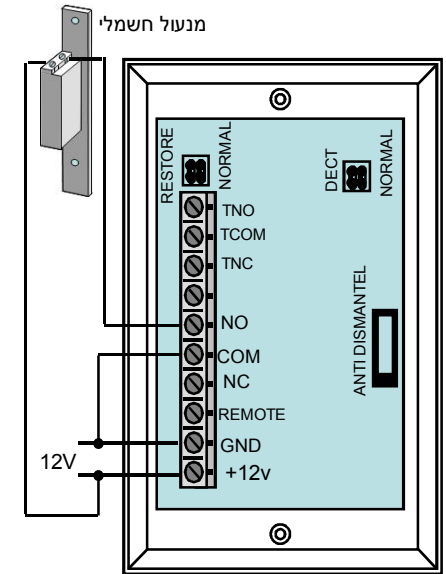


חיבור מנעול חשמלי



5

מפרט חיבורים

1. TNO - ממסר להפעלת אזעקה-מגע סגור
2. TCOM - ממסר להפעלת אזעקה-משותף
3. TNC - ממסר להפעלת אזעקה-מגע פתוח
4. NO - חיבור למנעול חשמלי- מגע פתוח
5. COM - חיבור למנעול חשמלי- משותף
6. NC - חיבור למנעול חשמלי- מגע סגור
7. REMOTE - לחצן חיצוני / שלט רחוק
8. GND - הזנת חשמל (-)
9. +12V - הזנת חשמל (+)

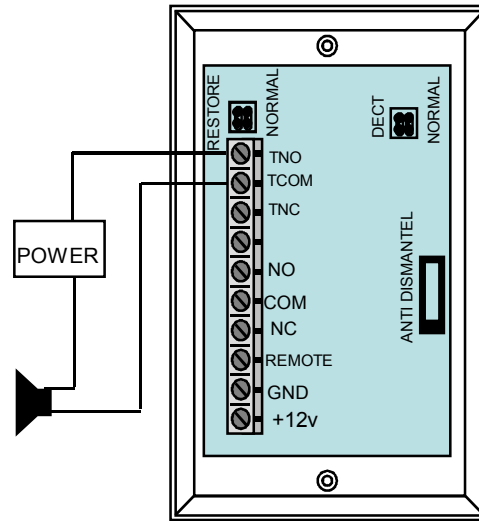
נתוני מערכת

מתח עבודה:	Ac / Dc 10v-13v
זרם בעבודה:	$54\text{mA} \geq$
זרם במצב סטטי:	$18\text{mA} \geq$
זרם ממסר:	5A

6

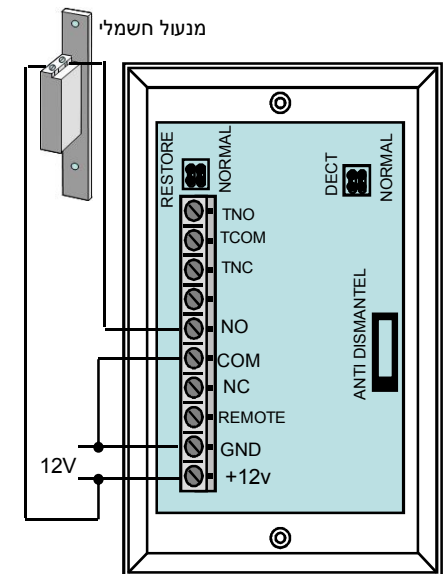
ANTI DISMANTEL

פונקציה זו מתריעה על ניסיון פרוק המקודד. בעת פתיחת המקודד ממסר מגע יבש TNO\TNC נכנס לפעולה ומאפשר הפעלה של צופר חיצוני או אזעקה



7

חיבור מנעול חשמלי



5

מפרט חיבורים

1. TNO - ממסר להפעלת אזעקה-מגע סגור
2. TCOM - ממסר להפעלת אזעקה-משותף
3. TNC - ממסר להפעלת אזעקה-מגע פתוח
4. NO - חיבור למנעול חשמלי- מגע פתוח
5. COM - חיבור למנעול חשמלי- משותף
6. NC - חיבור למנעול חשמלי- מגע סגור
7. REMOTE - לחצן חיצוני / שלט רחוק
8. GND - הזנת חשמל (-)
9. +12V - הזנת חשמל (+)

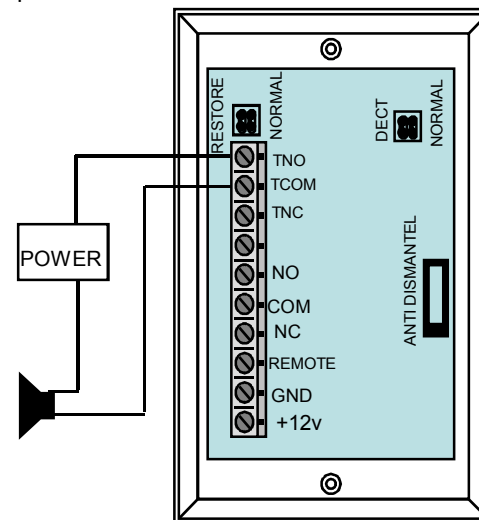
נתוני מערכת

מתח עבודה:	Ac / Dc 10v-13v
זרם בעבודה:	$54\text{mA} \geq$
זרם במצב סטטי:	$18\text{mA} \geq$
זרם ממסר:	5A

6

ANTI DISMANTEL

פונקציה זו מתריעה על ניסיון פרוק המקודד. בעת פתיחת המקודד ממסר מגע יבש TNO\TNC נכנס לפעולה ומאפשר הפעלה של צופר חיצוני או אזעקה



7

דגם חדש
קרא הוראות בעיון

PK-7A



פאל ווינטק מערכות
ת.ד 7184 פתח-תקווה
03-9222051
www.palwintec.com

דגם חדש
קרא הוראות בעיון

PK-7A



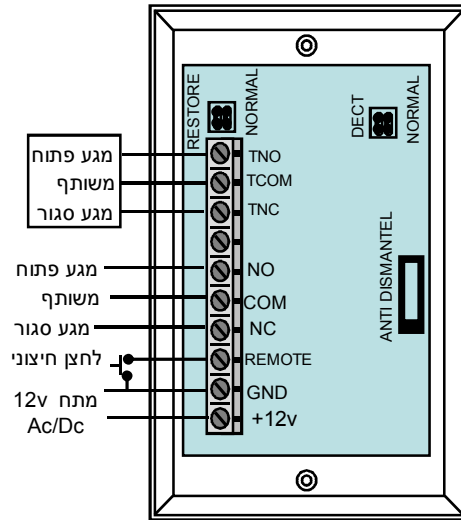
פאל ווינטק מערכות
ת.ד 7184 פתח-תקווה
03-9222051
www.palwintec.com

טבלת תכנות

סוג הפעולה	מס' פעולה	ערך הרצוי לפעולה
קוד טכנאי	000	0000-9999 ברירת מחדל 1234
קוד הפעלה	001-250	00-999999
זמן ממסר	251	00-99 ברירת מחדל 5 שני
איפוס קוד הפעלה	253	8888

④

תרשים חיבורים



③

כיצד מתכנתים

1. הקש תחילה **קוד הטכנאי** # (ברירת מחדל 1234) נורית צהובה תהבהב.
2. הקש **מס' הפעולה** ולאחר את **הערך הרצוי** # ושוב את **הערך הרצוי** לאישור.
3. ניתן להמשיך בתכנות ע"י הקשת מס' פעולה חדש וחזרה על השלבים.
4. לציאה יש להקיש **#**.

דוגמא: על מנת להגדיר קוד לפתיחת דלת 4444 בתא 01 וזמן ממסר 5 שניות

→ # 05 # 05 251 4444 # 4444 001 # 1234
יציאה זמן זמן מס' מס' קוד קוד מס' מס' קוד
לאישור ממסר פעולה לאישור הפעלה פעולה טכנאי

איפוס קוד טכנאי

1. לנתק את מתח ההזנה.
2. העבר את הג' מפר ממצב NORML למצב RESTORE.
3. חבר שוב את המתח והחזר את הג' מפר למצב NORMAL.
4. קוד הטכנאי ישוב להיות 1234 וזמן ממסר שניה אחת.

②

תכנות

1. עד 250 קודים שונים להפעלת ממסר 2-6 ספרות לקוד.
2. קוד טכנאי 4 ספרות הניתן לשינוי.
3. נעילת מקשים למשך דקה לאחר 3 ניסיונות כושלים מלווה בצליל התראה.
4. זמן ממסר ניתן לתכנות בין 1-99 שניות.
5. חיבור ללחצן חיצוני (עוקף) או שלט.
6. חיבור למערכת אזעקה המתריעה על פתיחת המקודד. ANTI DISMANTEL.

הוראות הפעלה

- להפעלת המקודד יש להקיש קוד הפעלה ו-# (ישמע צפצוף).
- בעת שגיא בהקשת הקוד יש להקיש " * " ולהתחיל שוב.
- יש להשלים את מהלך הקשת קוד תוך 10 שניות ולא יש להקיש מחדש.

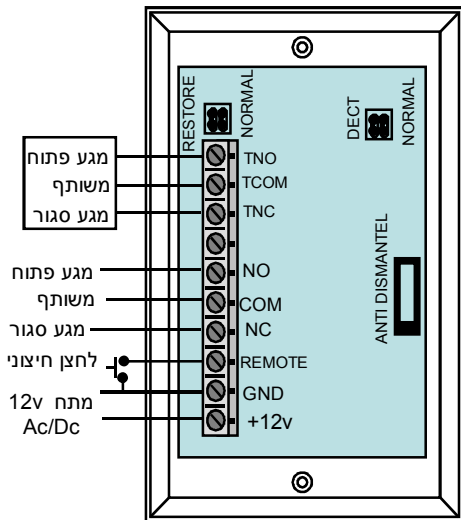
①

טבלת תכנות

סוג הפעולה	מס' פעולה	ערך הרצוי לפעולה
קוד טכנאי	000	0000-9999 ברירת מחדל 1234
קוד הפעלה	001-250	00-999999
זמן ממסר	251	00-99 ברירת מחדל 5 שני
איפוס קוד הפעלה	253	8888

④

תרשים חיבורים



③

כיצד מתכנתים

1. הקש תחילה **קוד הטכנאי** # (ברירת מחדל 1234) נורית צהובה תהבהב.
2. הקש **מס' הפעולה** ולאחר את **הערך הרצוי** # ושוב את **הערך הרצוי** לאישור.
3. ניתן להמשיך בתכנות ע"י הקשת מס' פעולה חדש וחזרה על השלבים.
4. לציאה יש להקיש **#**.

דוגמא: על מנת להגדיר קוד לפתיחת דלת 4444 בתא 01 וזמן ממסר 5 שניות

→ # 05 # 05 251 4444 # 4444 001 # 1234
יציאה זמן זמן מס' מס' קוד קוד מס' מס' קוד
לאישור ממסר פעולה לאישור הפעלה פעולה טכנאי

איפוס קוד טכנאי

1. לנתק את מתח ההזנה.
2. העבר את הג' מפר ממצב NORML למצב RESTORE.
3. חבר שוב את המתח והחזר את הג' מפר למצב NORMAL.
4. קוד הטכנאי ישוב להיות 1234 וזמן ממסר שניה אחת.

②

תכנות

1. עד 250 קודים שונים להפעלת ממסר 2-6 ספרות לקוד.
2. קוד טכנאי 4 ספרות הניתן לשינוי.
3. נעילת מקשים למשך דקה לאחר 3 ניסיונות כושלים מלווה בצליל התראה.
4. זמן ממסר ניתן לתכנות בין 1-99 שניות.
5. חיבור ללחצן חיצוני (עוקף) או שלט.
6. חיבור למערכת אזעקה המתריעה על פתיחת המקודד. ANTI DISMANTEL.

הוראות הפעלה

- להפעלת המקודד יש להקיש קוד הפעלה ו-# (ישמע צפצוף).
- בעת שגיא בהקשת הקוד יש להקיש " * " ולהתחיל שוב.
- יש להשלים את מהלך הקשת קוד תוך 10 שניות ולא יש להקיש מחדש.

①