



# VEGA 216

## חיבורים לשפופרת אינטרקום 5 גיד ומנעול חשמלי 12v

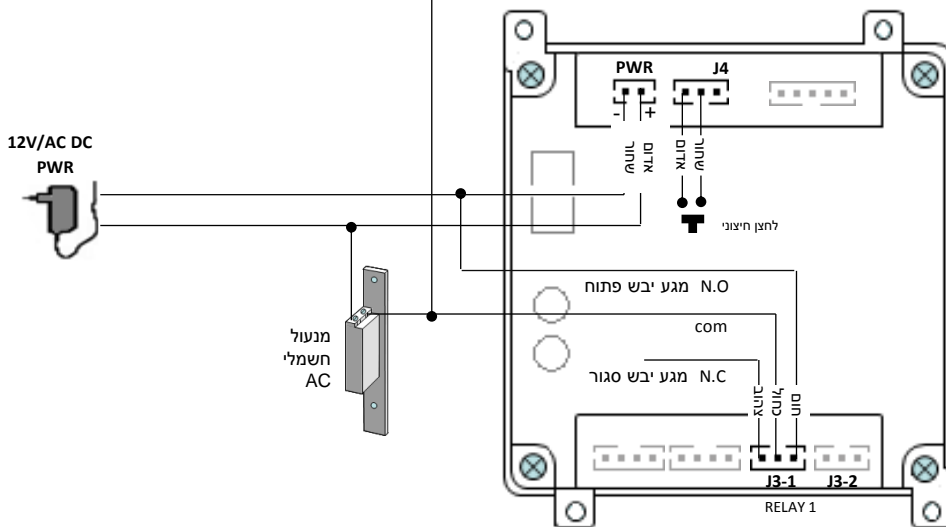
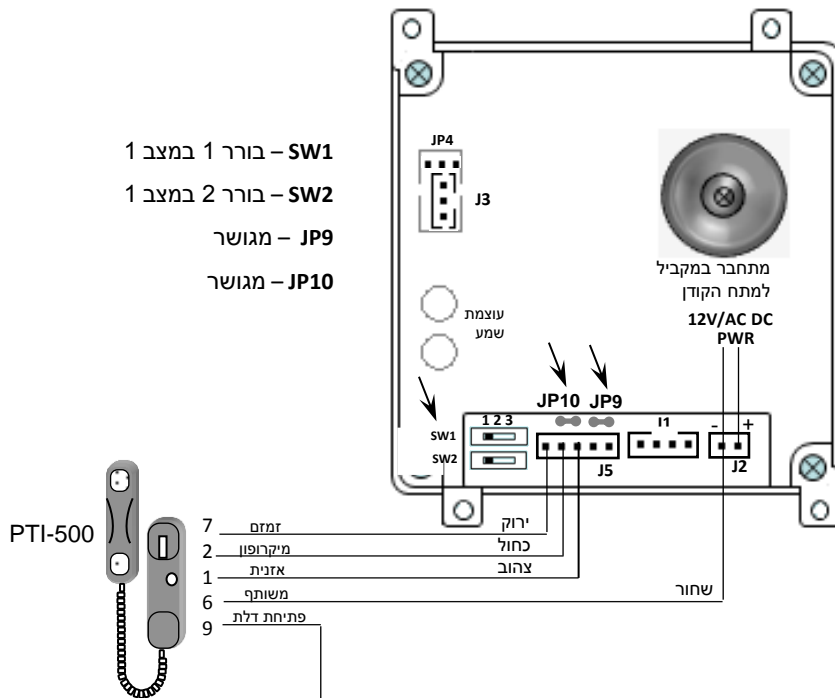


SW1 – בורר 1 במצב 1

SW2 – בורר 2 במצב 1

JP9 – מגושר

JP10 – מגושר



J1 – ממסר מגע יבש במקביל ללחצן הקריאה

J2 – מתח יחידת דיבור (במקביל למתח קודן PWR)

J3 – חיבור מצלמה למוניטור

J4 – חיבור לחצן חיצוני עוקף

J5 – חיבור דיבור זמזם לשפופרת (ירוק, כחול וצהוב)

J3-1 – חיבור מנעול חשמלי לממסר מגע יבש

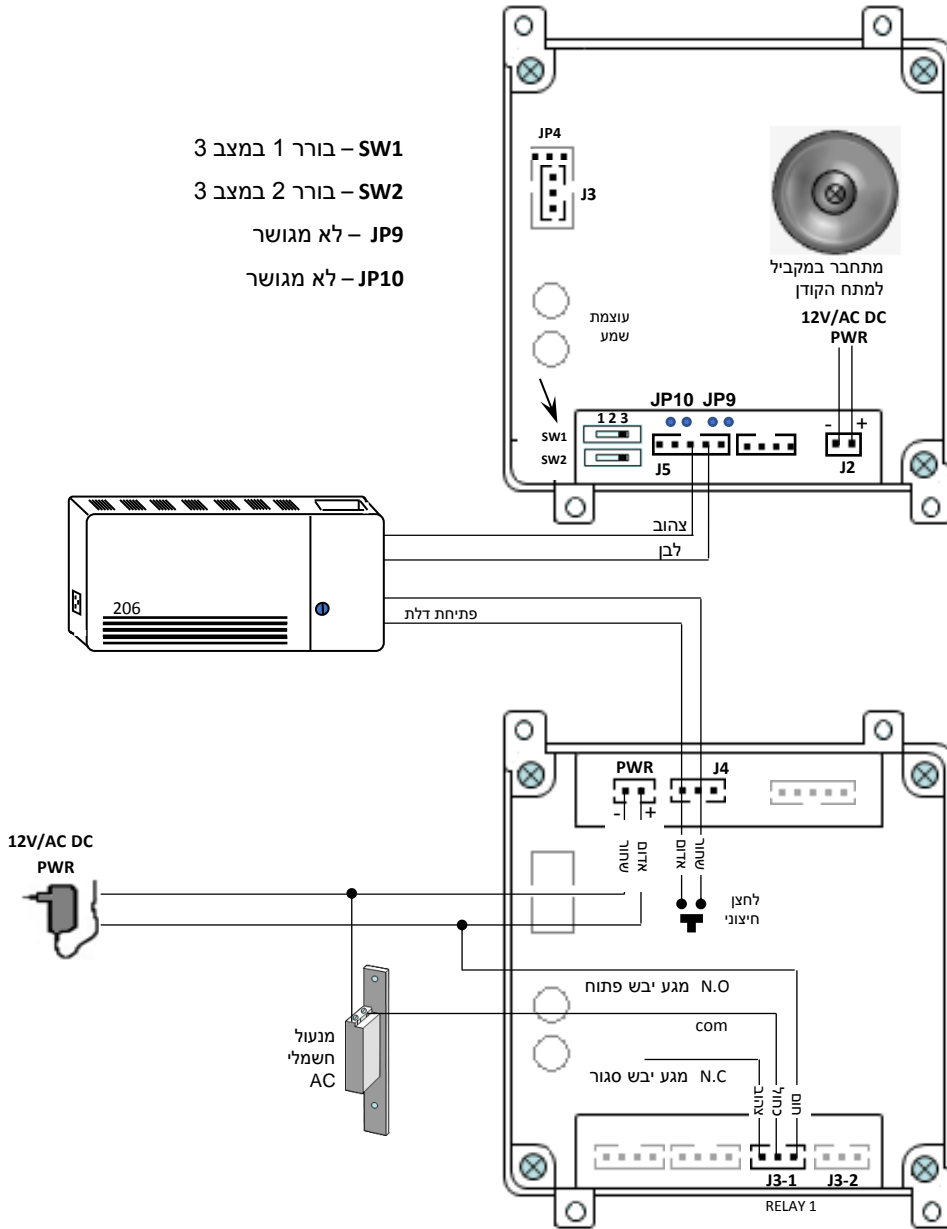
JP4 – מגשר לבחירת הזנת מתח למצלמה

# VEGA 216



## חיבורים לכרטיס דלתות פנסוניק (2 גיד) ומנעול חשמלי 12v

- 3 – SW1 – בורר 1 במצב
- 3 – SW2 – בורר 2 במצב
- 9 – JP9 – לא מגושר
- 10 – JP10 – לא מגושר

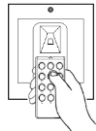
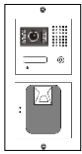


- J1 – ממסר מגע יבש במקביל ללחצן הקריאה
- J2 – מתח יחידת דיבור (במקביל למתח קודן PWR)
- J3 – חיבור מצלמה למוניטור
- J4 – לחצן חיצוני עוקף מתחבר לפתיחת דלת במרכזיה
- J5 – חיבור דיבור לכרטיס אינטרקום (לבן וצהוב)
- J3-1 – חיבור מנעול חשמלי לממסר מגע יבש
- JP4 – מגשר לבחירת הזנת מתח למצלמה

# VEGA 216

## כיצד מתכנתים

התכנות נעשה באמצעות שלט המשמש כמקלדת קרב את עינית השלט לבקר וודא כי בכל לחיצה בשלט ישמע צפצוף בבקר



### כיצד מוסיפים משתמש (טביעת אצבע) ממסר 1

1. הקש קוד טכנאי פעמיים לכניסה למצב תכנות 0200 0200 - נורית צהובה תדלוק.
2. הקש תא לאחסון קוד שלוש ספרות 000 עד 222 - נורית צהובה תהבהב. במידה וקיים משתמש בתא הנבחר נורית אדומה תדלוק. הקש 00 לריקון- התא ונורית ירוקה תדלוק.
3. הנח את האצבע על הסורק ישמע צליל. **המתן עד שישמע שני צלילים לאישור** אם ישמעו שלושה צלילים ברצף - הפעולה לא הצליחה  
אם ישמעו ארבעה צלילים ברצף - משתמש קיים
4. ליציאה הקש #

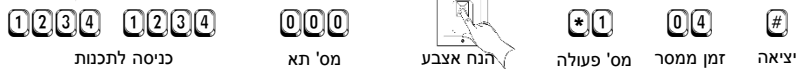


### כיצד מתכנתים זמן ממסר (ברירת מחדל שניה אחת)

1. הקש קוד טכנאי פעמיים לכניסה למצב תכנות 0200 0200 - נורית צהובה תדלוק
2. הקש \* ו-0 - נורית צהובה תהבהב.
3. הקש זמן ממסר 00 - 01 שניות. - נורית צהובה תדלוק ישמע צליל ממושך.
4. ליציאה הקש #



**דוגמא:** הגדרת משתמש לפתיחת דלת זמן ממסר 4 שניות.



### החלפת קוד טכנאי (באמצעות השלט)

1. הקש קוד טכנאי פעמיים לכניסה למצב לתכנות 0200 0200 נורית צהובה תדלוק.
2. הקש \* ו-0 נורית צהובה תהבהב
3. הקש קוד 4 ספרות 0000 ושוב קוד 0000 לאישור. ליציאה הקש #



### מחיקת כל המשתמשים.

הקש כניסה למצב תכנות 0200 0200 נורית צהובה תדלוק, הקש \* ו-0 000 - ליציאה.

### מחיקה של משתמש בודד (מתא מסויים).

1. הקש כניסה למצב תכנות 0200 0200 - נורית צהובה תדלוק.
2. הקש מספר תא למחיקה שלוש ספרות 000 עד 222 - נורית צהובה תהבהב. הקש \* \* לריקון התא ונורית ירוקה תדלוק. ליציאה הקש #



### מחיקת כל ההגדרות (חזרה לברירת מחדל)

הקש כניסה לתכנות 0200 0200 נורית צהובה תדלוק, הקש \* ו-0, הקש 00 (המתן לצליל) הקש - # ליציאה.

### הגדרת רמת ביטחון (דיוק)

1. הקש קוד טכנאי פעמיים לכניסה למצב תכנות 0200 0200 - נורית צהובה תדלוק
2. הקש \* ו-0 - נורית צהובה תהבהב.
3. הקש רמת דיוק (1,2,3,4,5) פעמים. - ישמע צליל אישור. (3 צלילים הפקודה לא התקבלה)
4. ליציאה הקש #



### רמה 5 - רמת הדיוק הגבוהה ביותר

**לאיפוס קוד טכנאי:** נתק את המתח וחבר שוב, ולחץ על ה- # בשלט, ישמע הצפצוף קוד הטכנאי יחזור להיות 1234 שים לב. יש ללחוץ על ה- # לפני שהתאורה הכחולה בבקר תדלוק,