

VEGA 3164

12v חיבורים למתאם טלפון ומנעול חשמלי

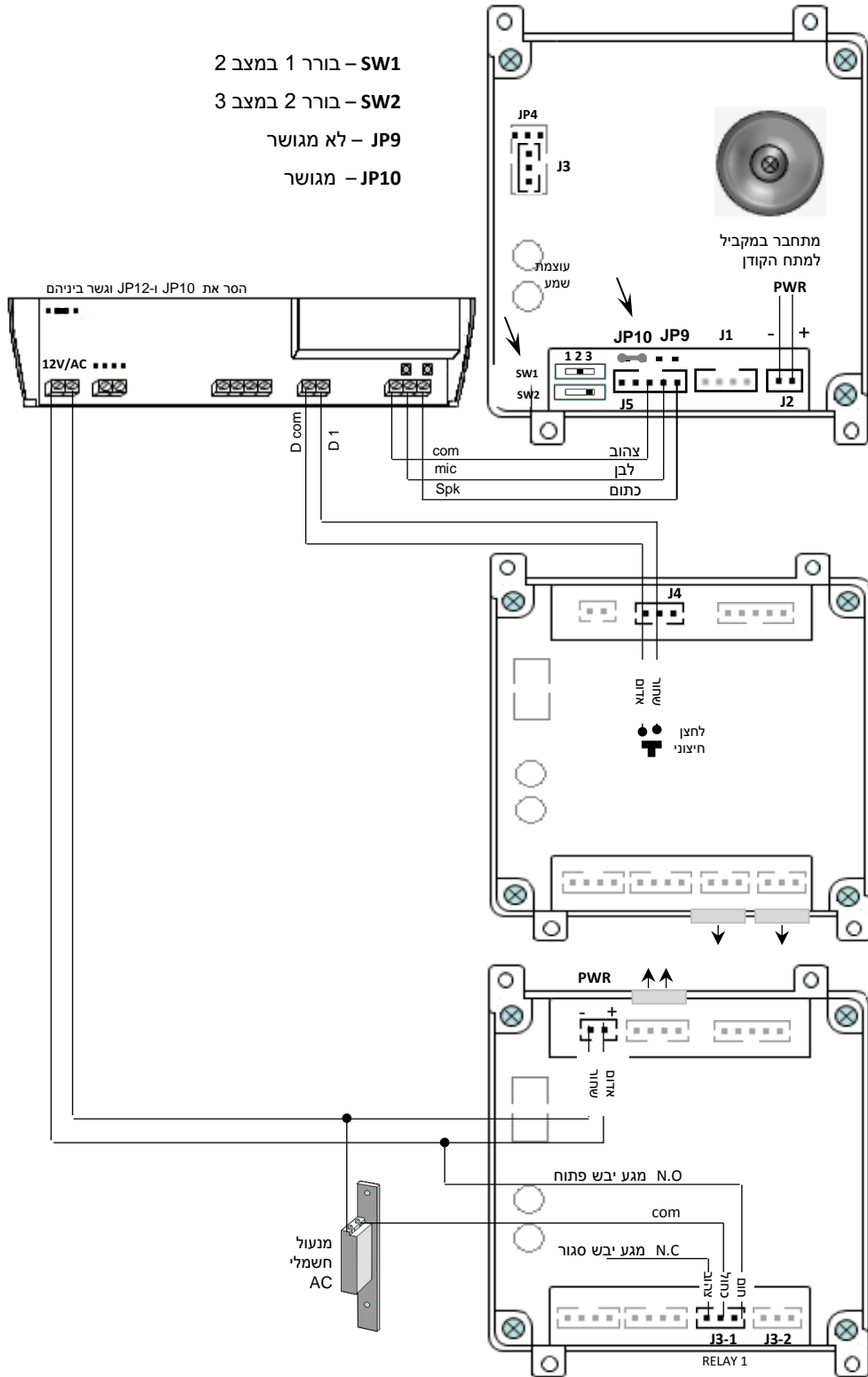


SW1 - בורר 1 במצב 2

SW2 - בורר 2 במצב 3

JP9 - לא מגושר

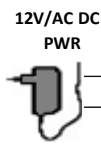
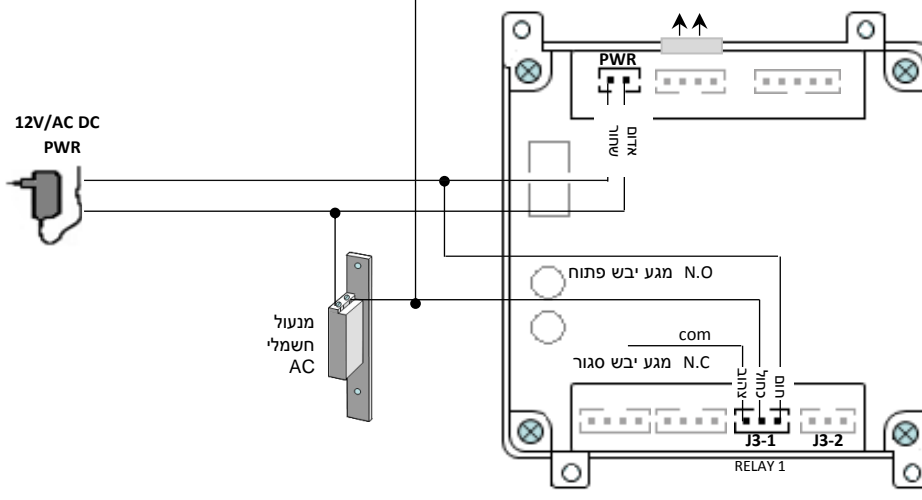
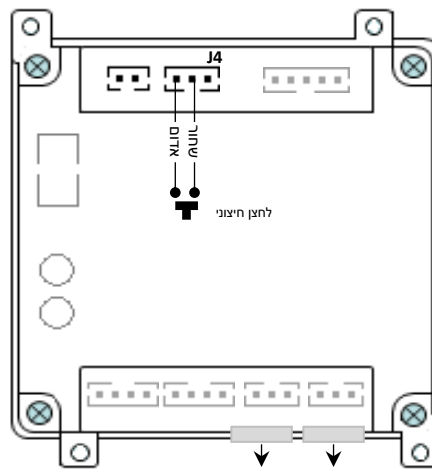
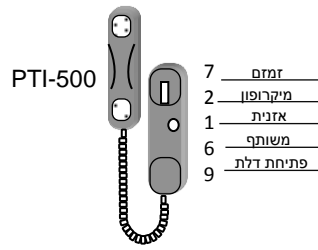
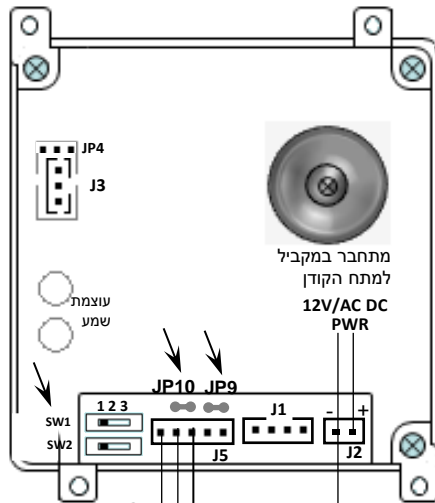
JP10 - מגושר



חיבורים לשפופרת אינטרקום 5 גיד ומנעול חשמלי 12v



- SW1 - בורר 1 במצב 1
- SW2 - בורר 2 במצב 1
- JP9 - מגושר
- JP10 - מגושר



VEGA 3164

חיבורים לכרטיס דלתות פנסוניק (2 גיד) ומנעול חשמלי 12v

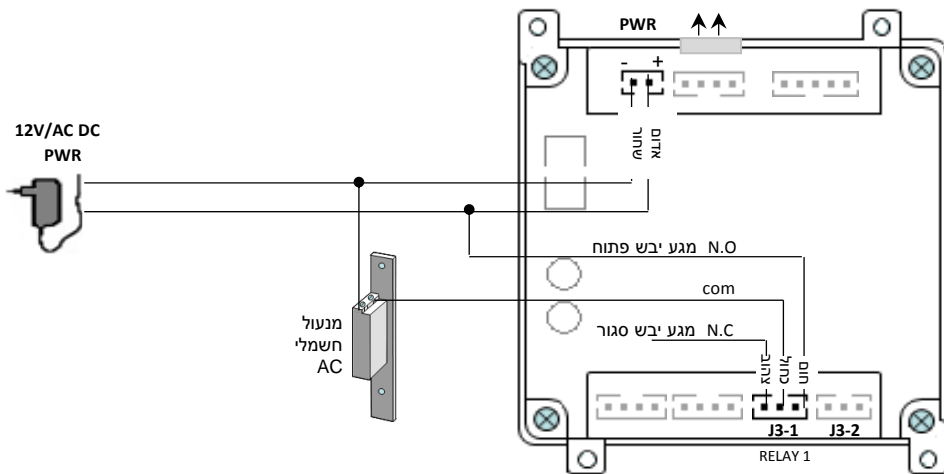
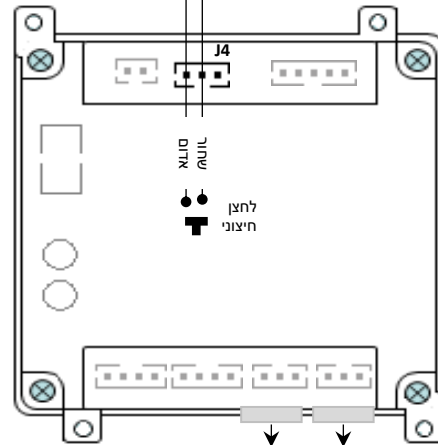
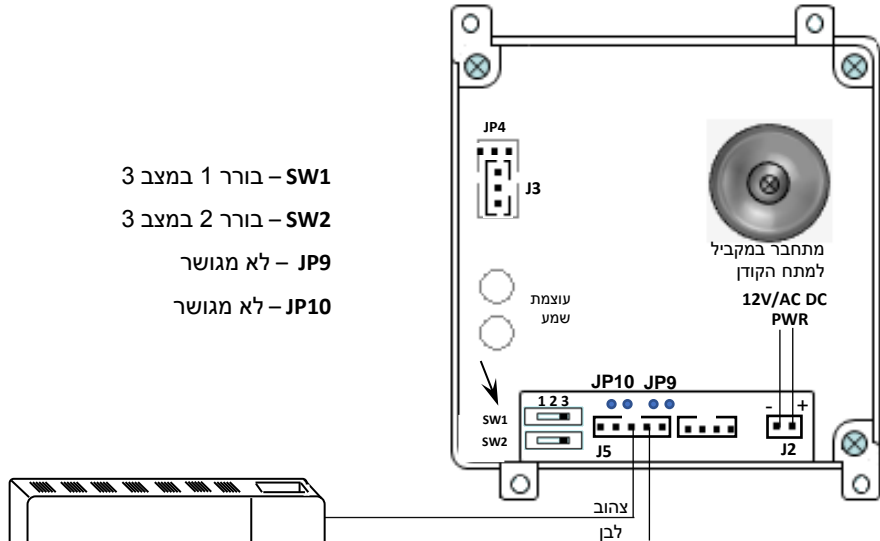


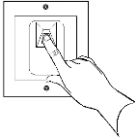
SW1 – בורר 1 במצב 3

SW2 – בורר 2 במצב 3

JP9 – לא מגושר

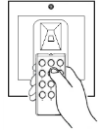
JP10 – לא מגושר





כיצד מתכנתים

התכנות נעשה באמצעות שלט המשמש כמקלדת קרב את עינית השלט לבקר וודא כי בכל לחיצה בשלט ישמע צפצוף בבקר



כיצד מוסיפים משתמש (טביעת אצבע) ממסר 1

- הקש קוד טכנאי פעמיים לכניסה למצב תכנות 0200 0200 - נורית צהובה תדלוק.
- הקש תא לאחסון קוד שלוש ספרות 000 עד 222 - נורית צהובה תהבהב. במידה וקיים משתמש בתא הנבחר נורית אדומה תדלוק. הקש 00 לריקון- התא ונורית ירוקה תדלוק.
- הנח את האצבע על הסורק ישמע צליל. **המתן עד שישמע שני צלילים לאישור** אם ישמעו שלושה צלילים ברצף - הפעולה לא הצליחה
אם ישמעו ארבעה צלילים ברצף - משתמש קיים
- ליציאה הקש #



כיצד מתכנתים זמן ממסר (ברירת מחדל שניה אחת)

- הקש קוד טכנאי פעמיים לכניסה למצב תכנות 0200 0200 - נורית צהובה תדלוק
- הקש * ו- 0 - נורית צהובה תהבהב.
- הקש זמן ממסר 00 - 01 שניות. - נורית צהובה תדלוק ישמע צליל ממושך.
- ליציאה הקש #



דוגמא: הגדרת משתמש לפתיחת דלת זמן ממסר 4 שניות.

→	1 2 3 4	1 2 3 4	0 0 0		* 1	0 4	#
	כניסה לתכנות	מס' תא	הנח אצבע	מס' פעולה	זמן ממסר	ליציאה	

החלפת קוד טכנאי (באמצעות השלט)

- הקש קוד טכנאי פעמיים לכניסה למצב לתכנות 0200 0200 נורית צהובה תדלוק.
- הקש * ו- 0 נורית צהובה תהבהב
- הקש קוד 4 ספרות 0000 ושוב קוד 0000 לאישור. ליציאה הקש #



מחיקת כל המשתמשים.

הקש כניסה למצב תכנות 0200 0200 נורית צהובה תדלוק, הקש * ו- 0 ו- 0 # ליציאה.

מחיקה של משתמש בודד (מתא מסויים).

- הקש כניסה למצב תכנות 0200 0200 - נורית צהובה תדלוק.
- הקש מספר תא למחיקה שלוש ספרות 000 עד 222 - נורית צהובה תהבהב. הקש * * לריקון התא ונורית ירוקה תדלוק. ליציאה הקש #



מחיקת כל ההגדרות (חזרה לברירת מחדל)

הקש כניסה לתכנות 0200 0200 נורית צהובה תדלוק, הקש * ו- 8, הקש 00 (המתן לצליל) הקש - # ליציאה.

הגדרת רמת ביטחון (דיוק)

- הקש קוד טכנאי פעמיים לכניסה למצב תכנות 0200 0200 - נורית צהובה תדלוק
- הקש * ו- 0 - נורית צהובה תהבהב.
- הקש רמת דיוק (1,2,3,4,5) פעמים. - ישמע צליל אישור. (3 צלילים הפקודה לא התקבלה)
- ליציאה הקש #



רמה 5 – רמת הדיוק הגבוהה ביותר



החלפת קוד טכנאי

1. הקש קוד טכנאי פעמיים לכניסה למצב לתכנות $\text{1234} \text{1234}$ נורית כתומה תדלוק.
2. הקש * ו- 3 נורית כתומה תהבהב.
3. הקש קוד 2-6 ספרות $\text{x} \text{x} \text{x} \text{x}$ ושוב קוד לאישור $\text{x} \text{x} \text{x} \text{x}$.
4. ליציאה הקש #

כיצד מתכנתים קוד לפתיחת דלת במסר 1

1. הקש קוד טכנאי פעמיים לכניסה למצב תכנות $\text{1234} \text{1234}$ - נורית צהובה תדלוק.
2. הקש תא לאחסון קוד שלוש ספרות 000 עד 999 - נורית ירוקה תדלוק.
3. במידה וקיים קוד בתא הנבחר נורית אדומה תדלוק. יש להקיש 00 לריקון התא ונורית ירוקה תדלוק.
4. הקש קוד הפעלה 4 ספרות $\text{x} \text{x} \text{x} \text{x}$ - ישמע צליל ממושך.
5. ליציאה הקש # או המשך לתא הבא (סעיף 2)

כיצד מתכנתים זמן פתיחה במסר 1 (ברירת מחדל שניה אחת)

1. הקש קוד טכנאי פעמיים לכניסה למצב תכנות $\text{1234} \text{1234}$ - נורית צהובה תדלוק
2. הקש * ו- 1 (כניסה לזמן עבודה ממסר 1) - נורית צהובה תהבהב.
3. הקש זמן ממסר 02 - 00 שניות. - נורית צהובה תדלוק ישמע צליל ממושך.
4. ליציאה הקש #

הערה: ניתן לבצע את כל התכנותים ברצף.

דוגמא: הגדרת קוד לפתיחת דלת וזמן ממסר 4 שניות.



כיצד מתכנתים קוד לפתיחת דלת במסר 2

1. הקש קוד טכנאי פעמיים לכניסה למצב תכנות $\text{1234} \text{1234}$ - נורית צהובה תדלוק.
2. הקש * ו- 4 ולאחר תא לאחסון קוד שתי ספרות 00 עד 09 - נורית צהובה תהבהב. במידה וקיים קוד בתא הנבחר נורית אדומה תדלוק. יש להקיש 00 לריקון התא ונורית ירוקה תדלוק.
3. הקש קוד הפעלה 4 ספרות $\text{x} \text{x} \text{x} \text{x}$ - ישמע צליל.
4. ליציאה הקש #

כיצד מתכנתים זמן עבודה במסר 2 (ברירת מחדל שניה אחת)

1. הקש קוד טכנאי פעמיים לכניסה למצב תכנות $\text{1234} \text{1234}$ - נורית כתומה תדלוק
2. הקש * ו- 5 (כניסה לזמן עבודה ממסר 2) - נורית כתומה תהבהב.
3. הקש זמן ממסר 02 - 00 שניות. - נורית כתומה תדלוק ישמע צליל ממושך.
4. ליציאה הקש #

איפוס ומחיקת קודים

מחיקת כל קודי ההפעלה.

הקש כניסה למצב תכנות $\text{1234} \text{1234}$ נורית צהובה תדלוק, הקש * ו- 8 08

מחיקת כל ההגדרות (חזרה לברירת מחדל)

הקש כניסה לתכנות $\text{1234} \text{1234}$ נורית צהובה תדלוק, הקש * ו- 8, הקש 09

לאיפוס קוד טכנאי: יש לנתק את המתח וללחוץ על לחצן ה- #
 חבר את המתח בעוד ה- # לחוץ, לאחר ישמע הצפצוף קוד הטכנאי יחזור להיות 1234