

# VEGA 3165

## 12v חיבורים למתאם טלפון ומנעול חשמלי

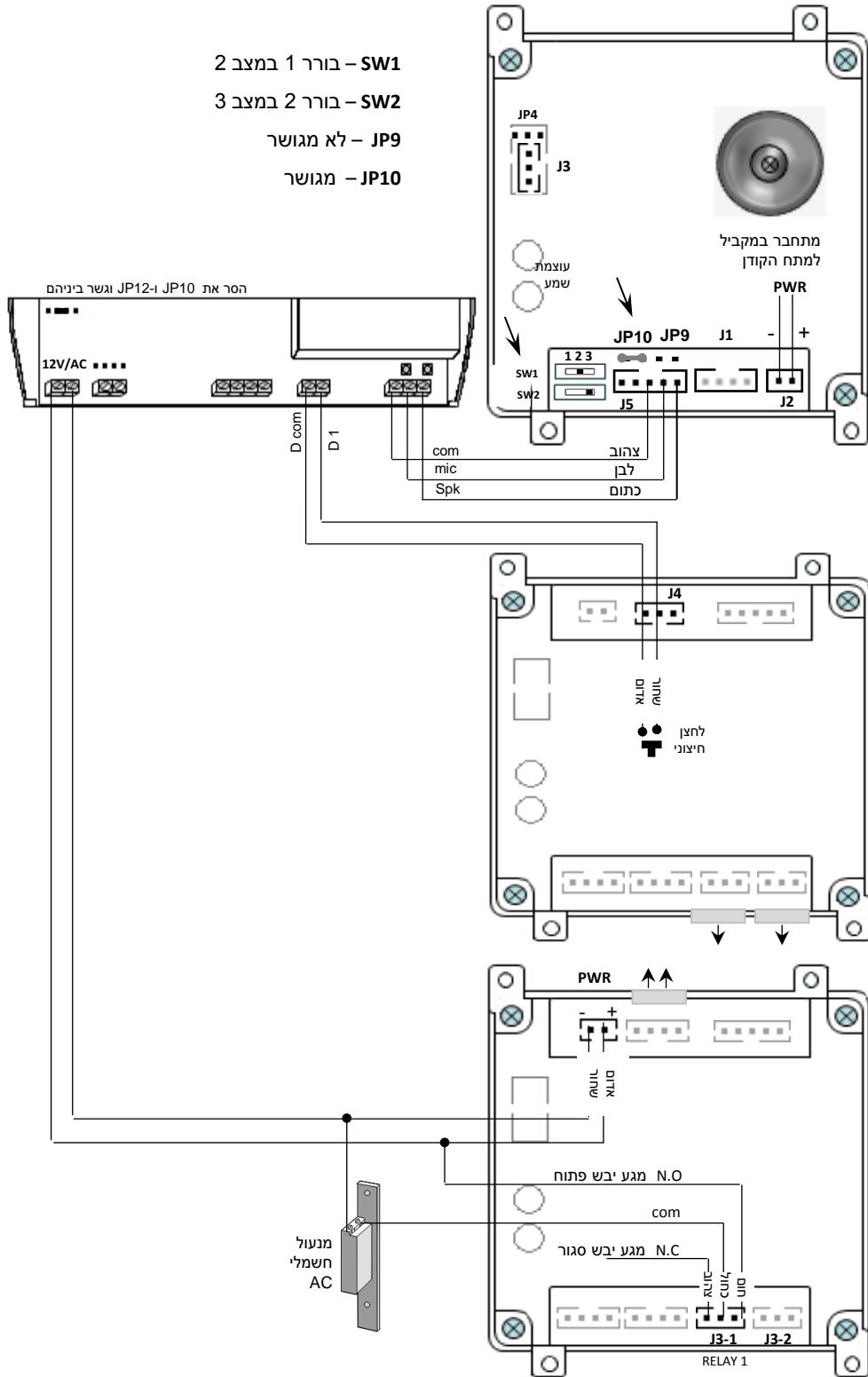


SW1 – בורר 1 במצב 2

SW2 – בורר 2 במצב 3

JP9 – לא מגושר

JP10 – מגושר

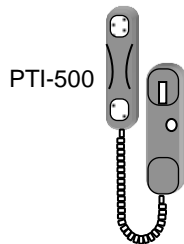
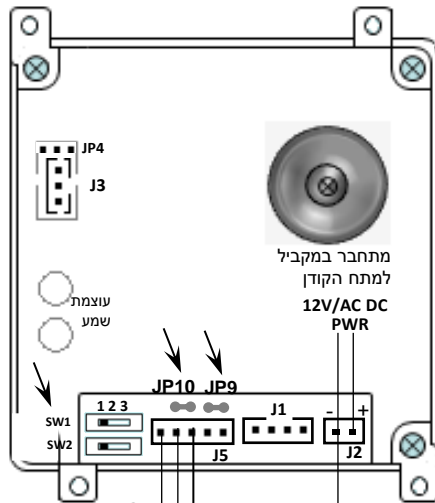


# VEGA 3165

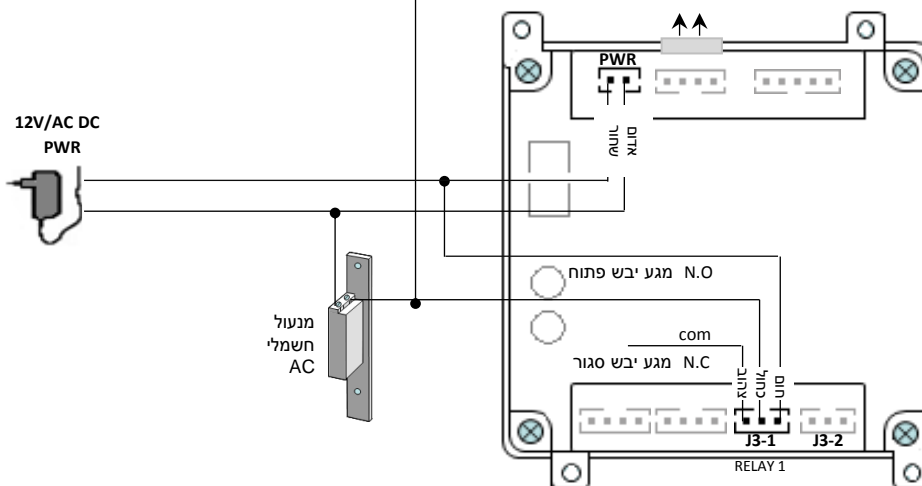
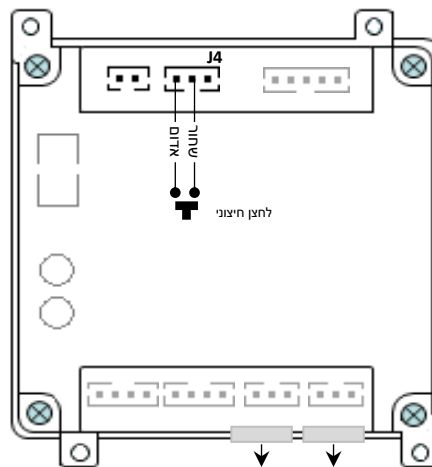
## חיבורים לשפופרת אינטרקום 5 גיד ומנעול חשמלי 12v



- SW1 – בורר 1 במצב 1
- SW2 – בורר 2 במצב 1
- JP9 – מגושר
- JP10 – מגושר



- 7 זמזם
- 2 מיקרופון
- 1 אזנית
- 6 משותף
- 9 פתיחת דלת



# VEGA 3165

## חיבורים לכרטיס דלתות פנסוניק (2 גיד) ומנעול חשמלי 12v

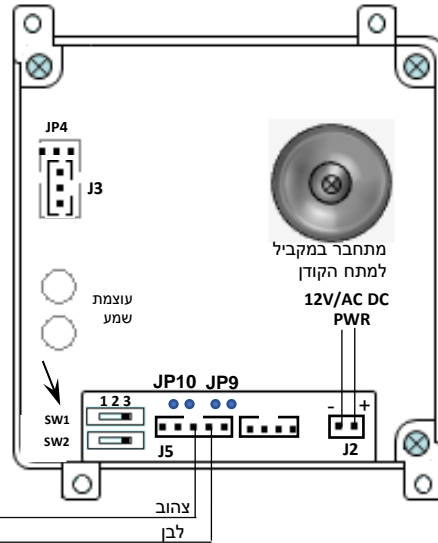


SW1 – בורר 1 במצב 3

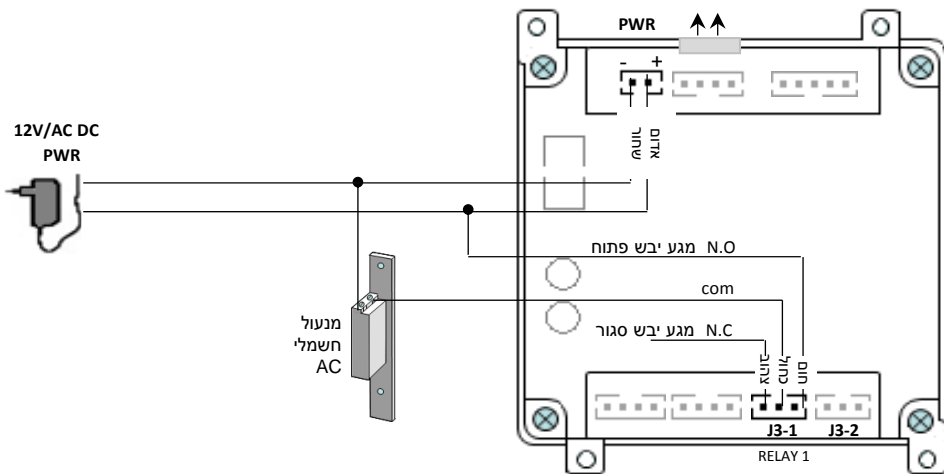
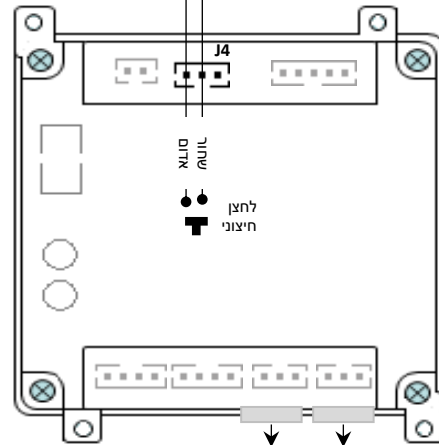
SW2 – בורר 2 במצב 3

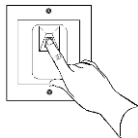
JP9 – לא מגושר

JP10 – לא מגושר



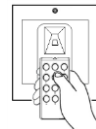
פתיחת דלת





**כיצד מתכנתים**

התכנות נעשה באמצעות שלט המשמש כמקלדת קרב את עינית השלט לבקר וודא כי בכל לחיצה בשלט ישמע צפצוף בבקר



**כיצד מוסיפים משתמש (טביעת אצבע) ממסר 1**

1. הקש קוד טכנאי פעמיים לכניסה למצב תכנות 0204 0204 - נורית צהובה תדלוק.
2. הקש תא לאחסון קוד שלוש ספרות 000 עד 222 - נורית צהובה תהבהב. במידה וקיים משתמש בתא הנבחר נורית אדומה תדלוק. הקש 00 לריקון- התא ונורית ירוקה תדלוק.
3. הנח את האצבע על הסורק ישמע צליל. **המתן עד שישמע שני צלילים לאישור** אם ישמעו שלושה צלילים ברצף - הפעולה לא הצליחה  
אם ישמעו ארבעה צלילים ברצף - משתמש קיים
4. ליציאה הקש #



**כיצד מתכנתים זמן ממסר (ברירת מחדל שניה אחת)**

1. הקש קוד טכנאי פעמיים לכניסה למצב תכנות 0204 0204 - נורית צהובה תדלוק
2. הקש \* ו- 0 - נורית צהובה תהבהב.
3. הקש זמן ממסר 02 - 00 שניות. - נורית צהובה תדלוק ישמע צליל ממושך.
4. ליציאה הקש #



**דוגמא:** הגדרת משתמש לפתיחת דלת זמן ממסר 4 שניות.

→	1 2 3 4	1 2 3 4	0 0 0		* 1	0 4	#
	כניסה לתכנות	מס' תא	הנח אצבע	מס' פעולה	זמן ממסר	יציאה	

**החלפת קוד טכנאי (באמצעות השלט)**

1. הקש קוד טכנאי פעמיים לכניסה למצב לתכנות 0204 0204 נורית צהובה תדלוק.
2. הקש \* ו- 0 - נורית צהובה תהבהב
3. הקש קוד 4 ספרות 0000 ושוב קוד 0000 לאישור. ליציאה הקש #



**מחיקת כל המשתמשים.**

הקש כניסה למצב תכנות 0204 0204 נורית צהובה תדלוק, הקש \* ו- 0 0 0 - ליציאה.

**מחיקה של משתמש בודד (מתא מסויים).**

1. הקש כניסה למצב תכנות 0204 0204 - נורית צהובה תדלוק.
2. הקש מספר תא למחיקה שלוש ספרות 000 עד 222 - נורית צהובה תהבהב. הקש \* \* לריקון התא ונורית ירוקה תדלוק. ליציאה הקש #



**מחיקת כל ההגדרות (חזרה לברירת מחדל)**

הקש כניסה לתכנות 0204 0204 נורית צהובה תדלוק, הקש \* ו- 8, הקש 00 (המתן לצליל) הקש - # ליציאה.

**הגדרת רמת ביטחון (דיוק)**

1. הקש קוד טכנאי פעמיים לכניסה למצב תכנות 0204 0204 - נורית צהובה תדלוק
2. הקש \* ו- 0 - נורית צהובה תהבהב.
3. הקש רמת דיוק (1,2,3,4,5) פעמים. - ישמע צליל אישור. (3 צלילים הפקודה לא התקבלה)
4. ליציאה הקש #



**רמה 5 – רמת הדיוק הגבוהה ביותר**

**לאיפוס קוד טכנאי:** נתק את המתח וחבר שוב, ולחץ על ה- # בשלט, ישמע הצפצוף קוד הטכנאי יחזור להיות 1234 שים לב. יש ללחוץ על ה- # לפני שהתאורה הכחולה בבקר תדלוק,



**כיצד מוסיפים כרטיס קירבה לפתיחת דלת .**

1. הקש קוד טכנאי פעמיים לכניסה למצב תכנות 1234 1234 - נורית צהובה תדלוק.
2. הקש תא לאחסון קוד שלוש ספרות 000 עד 999 - נורית צהובה תהבהב.
3. במידה והתא תפוס נורית אדומה תדלוק. יש להקיש \* לריקון התא ונורית ירוקה תדלוק.
4. העבר כרטיס- המתן לצליל אישור (ישמע צליל ממושך)
5. הקש # והמשך לתא הבא (חזרה לסעיף 2)
5. ליציאה הקש #



**כיצד מתכנתים זמן פתיחה (ברירת מחדל 4 שניות)**

1. הקש קוד טכנאי פעמיים לכניסה למצב תכנות 1234 1234 - נורית צהובה תדלוק.
2. הקש \* ו-1 - נורית צהובה תהבהב.
3. הקש זמן ממסר 99 - 00 שניות. - נורית צהובה תדלוק ישמע צליל ממושך.
4. בחירת זמן 00: בהעברת כרטיס יבוצע שינוי מצב ממסר קבוע .
4. ליציאה הקש #

**דוגמא:** הגדרת כרטיס לפתיחת דלת וזמן ממסר 4 שניות.

	1234 1234	000	#	*1	04	#
	כניסה לתכנות	מס' תא	העבר כרטיס	הקש	מס' פעולה	זמן ממסר

**כיצד מתכנתים כרטיס קרבה בממסר 2**

1. הקש קוד טכנאי פעמיים לכניסה למצב תכנות 1234 1234 - נורית צהובה תדלוק.
2. הקש \* ו-4 ולאחר תא לאחסון קוד שתי ספרות 00 עד 99 - נורית ירוקה תהבהב.
3. במידה וקיים משתמש בתא הנבחר נורית אדומה תדלוק. יש להקיש \* לריקון התא ונורית ירוקה תדלוק.
3. העבר כרטיס – המתן לצליל אישור ונורית צהובה תהבהב, הקש # לאישור ליציאה הקש #

**כיצד מתכנתים זמן עבודה בממסר 2 (ברירת מחדל שניה אחת)**

1. הקש קוד טכנאי פעמיים לכניסה למצב תכנות 1234 1234 - נורית כתומה תדלוק.
2. הקש \* ו-5 (כניסה לזמן עבודה ממסר 2) - נורית כתומה תהבהב.
3. הקש זמן ממסר 99 - 00 שניות. - נורית כתומה תדלוק ישמע צליל ממושך.
4. בחירת זמן 00: בהעברת כרטיס יבוצע שינוי מצב ממסר קבוע . ליציאה הקש #

**החלפת קוד טכנאי (באמצעות השלט)**

1. הקש קוד טכנאי פעמיים לכניסה למצב לתכנות 1234 1234 נורית צהובה תדלוק.
2. הקש \* ו-3 נורית צהובה תהבהב
3. הקש קוד 4 ספרות 9999 ושוב קוד 9999 לאישור. ליציאה הקש #



**מחיקת כל כרטיסי הקרבה.**

הקש כניסה למצב תכנות 1234 1234 נורית צהובה תדלוק, הקש \* ו-888 ו-# ליציאה.



**מחיקה של כרטיס בודד (מתא מסויים).**

1. הקש כניסה למצב תכנות 1234 1234 - נורית צהובה תדלוק.
2. הקש מספר תא למחיקה שלוש ספרות 000 עד 999 - נורית צהובה תהבהב.
3. הקש \* לריקון התא ונורית ירוקה תדלוק. ליציאה הקש #

**מחיקת כל ההגדרות (חזרה לברירת מחדל)**

הקש כניסה לתכנות 1234 1234 נורית צהובה תדלוק, הקש \* ו-8, הקש 99 (המתן לצליל) הקש -# ליציאה

**לאיפוס קוד טכנאי:** נתק את המתח וחבר שוב, ולחץ על ה-# בשלט, ישמע הצפצוף קוד הטכנאי יחזור להיות 1234  
**שים לב.** יש ללחוץ על ה-# לפני שהתאורה הכחולה בבקר תדלוק,