

## סדרת CleanDimm, נורות לד לעמעום במתח נמוך (v24) מבית RELCO בשילוב לדים OSRAM

### טכני להתקנה על תשתית חשמל קיימת

שיטת עמעום זאת מחייבת המרת תשתית החשמל במתקן מחיבור AC v220 לחיווט 24Vdc . החיווט הקיים במערכת הינו בדרך כלל 3\*5.1 מ"מ<sup>2</sup> ובצבעים חום כחול וצהוב /ירוק . בכדי להתאים החיווט למערכת Cleandim יש לבצע הפעולות הבאות :

1. לנטרל את ההזנה 220v לקו התאורה לחלוטין עם דגש על אפס(כחול) נקי מהסתעפויות שמזינות מעגלים אחרים(מומלץ לבדוק חשמלית מול ייחוס לפאזה שהאפס בוודאות מנותק מההזנה).
2. יש לחבר את המוליכים אל מוצא השנאי. (ראה תרשים עקרוני + תרשים חשמלי מעבר לדף)
3. יש להתאים את דגם השנאי בהתאם להספק המצטבר של הנורות בקו מהדגמים הבאים :

מק"ט	מגוון שנאים לשיטת CleanDimm
43698171	ספק לעמעום 1-10 או עם לחצן הספק 80W 24VDC
43696271	ספק לעמעום 1-10 או עם לחצן הספק 40W 24VDC
43605541	ספק לעמעום 1-10 או עם לחצן הספק 20W 24VDC
43630938	דימר נסתר ללדים למתח נמוך 24v 3*5.5 הפעלה עם לחצן

4. יש להתאים עמעם לשליטה מהדגמים הבאים החיבור לעמעם לפי השרטוט הבא :

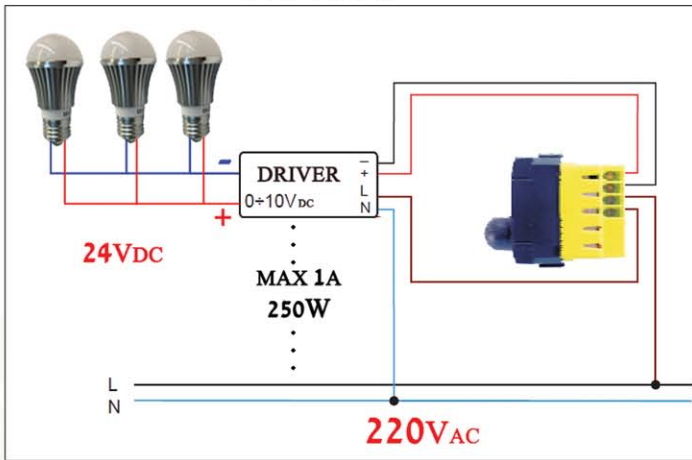
מק"ט	מגוון עמעמים לשיטת CleanDimm
43602365	עמעם לגוויס 1-10 GEWISS
35020653	עמעם לניסקו 1-10 NISKO SWITCHES
43602366	עמעם לבטיצ'ינו 1-10 bticino

**CleanDimm תרשים עקרוני שיטת**

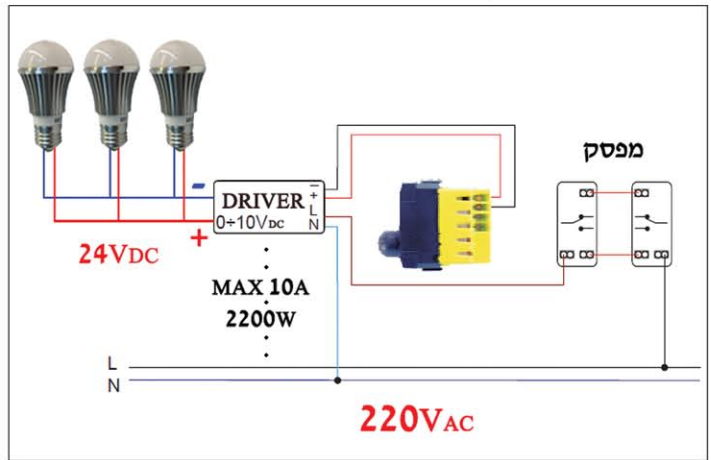


**תרשים חשמלי**

מפסק יחיד



מפסק מחליף



**CleanDimm טבלת עומסים מקסמלית לפי סוג נורה ועובי חוט**

דגם נורה	הספק נורה	עובי חוט mm <sup>2</sup>	כמות נורות * MAX	מתח
	2.8W	1.5	80	24v
	5.6W	1.5	40	24v
	8.4W	1.5	26	24v
	15W	1.5	16	24v
	27W	1.5	9	24v
	50W	1.5	4	24v