

ProfiHub B5 + RD

זהה לרכיבים ממשפחת **ProfiHub B5** עם תוספת יחידה ממוחשבת (מיקרופרוססור) לדיאגנוסטיקה. רכיב זה מספק ל-PLC/DCS באמצעות קובץ **GSD**, סטטיסטיקה של הרשת ואירועים, כולל טופולוגיה. רכיב זה שווה בערכו למגבר דיאגנוסטיקה של SIEMENS, עם יתרון בולט היות שמבצע דיאגנוסטיקה על 6 ענפים.

Some GSD file modules

```

Module      = "TERMINATION STATUS" 0x41, 0x81, 0x14
7
;INPUTS Byte 0 : Identifier (0x14)
;   Byte 1 : Termination status
;   Bit0: Main Ch. Termination
;   Bit1: Ch. 1 Termination
;   Bit2: Ch. 2 Termination
;   Bit3: Ch. 3 Termination
;   Bit4: Ch. 4 Termination
;   Bit5: Ch. 5 Termination
EndModule

Module      = "POWER STATUS" 0x41, 0x81, 0x13
6
;INPUTS Byte 0 : Identifier (0x13)
;   Byte 1 : Power status
;   Bit1: Power 1 active
;   Bit2: Power 2 active
;
;   Bit4: Pending alarm: Power 1 not active
;   Bit5: Pending alarm: Power 2 not active
EndModule

Module      = "STATISTICS long format" 0xC1, 0x81, 0xA1, 0x31
11
;INPUTS Byte 0 : Identifier (0x31)
;   Byte 1 : Current selection
;           0x00..0x7E :Device 0..126
;           0x7F :Undefined devices
;           0x80..0xFF :see CHANNEL CODES
;   Byte 2..5 : Lost count
;   Byte 6..9 : Sync count
;   Byte 10..13 : Repeats total count
;   Byte 14..15 : Repeats max count
;   Byte 18..21 : Illegals count
;   Byte 22..25 : Int. Diag count
;   Byte 26..29 : Ext. Diag count
;   Byte 30..33 : Diag while in DX count
;
;OUTPUTS Byte 0 : item selection
;           0x00..0x7E : Device 0..126
;           0x7F : Undefined devices
;           0x80..0xFF : see CHANNEL CODES
;   Byte 1 : reset statistics (complete device)
;   Bit0 : Lost
;   Bit1 : Sync
;   Bit2 : Repeats total
;   Bit3 : Repeats max
;   Bit4 : Illegals
;   Bit5 : Int. Diag
;   Bit6 : Ext. Diag
;   Bit7 : Diag while in DX
EndModule
    
```

Many modules to extract the required information for your application.

Some GSD file diagnostic entries

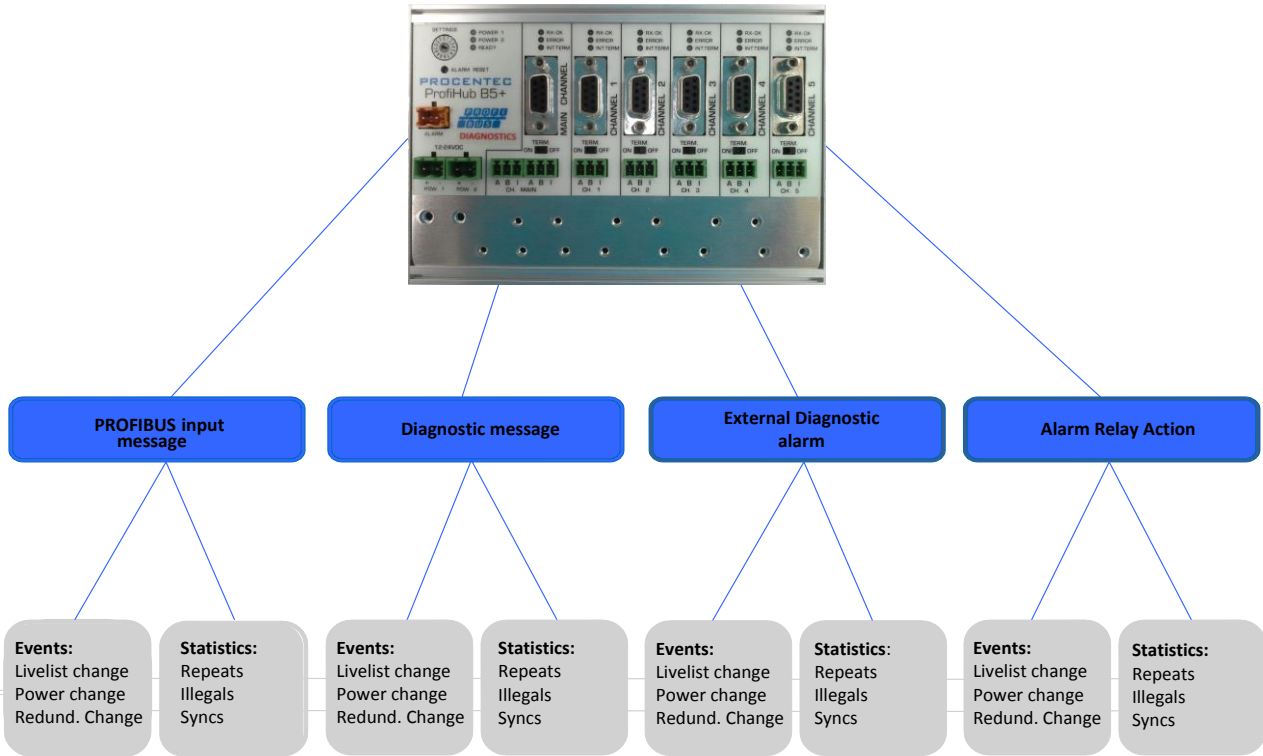
```

Unit_Diag_Bit(16) = "LOST CHANGED"
Unit_Diag_Bit(17) = "SYNCS CHANGED"
Unit_Diag_Bit(18) = "REPEATS TOTAL CHANGED"
Unit_Diag_Bit(19) = "REPEATS MAX. CHANGED"
Unit_Diag_Bit(20) = "ILLEGALS CHANGED"
Unit_Diag_Bit(21) = "Int.Diag.changed"
Unit_Diag_Bit(22) = "Ext.Diag.changed"
Unit_Diag_Bit(23) = "Diag while in DX changed"

Unit_Diag_Bit(56) = "Termination on main channel"
Unit_Diag_Bit(57) = "Termination on channel 1"
Unit_Diag_Bit(58) = "Termination on channel 2"
Unit_Diag_Bit(59) = "Termination on channel 3"
Unit_Diag_Bit(60) = "Termination on channel 4"
Unit_Diag_Bit(61) = "Termination on channel 5"
Unit_Diag_Bit(63) = "Termination changed"

Unit_Diag_Bit(64) = "Communication on main channel"
Unit_Diag_Bit(65) = "Communication on channel 1"
Unit_Diag_Bit(66) = "Communication on channel 2"
Unit_Diag_Bit(67) = "Communication on channel 3"
Unit_Diag_Bit(68) = "Communication on channel 4"
Unit_Diag_Bit(69) = "Communication on channel 5"
Unit_Diag_Bit(71) = "Comm on channels changed"
    
```

Many diagnostics particles available to be able to real-time and 'clearly' inform the host system about abnormalities.

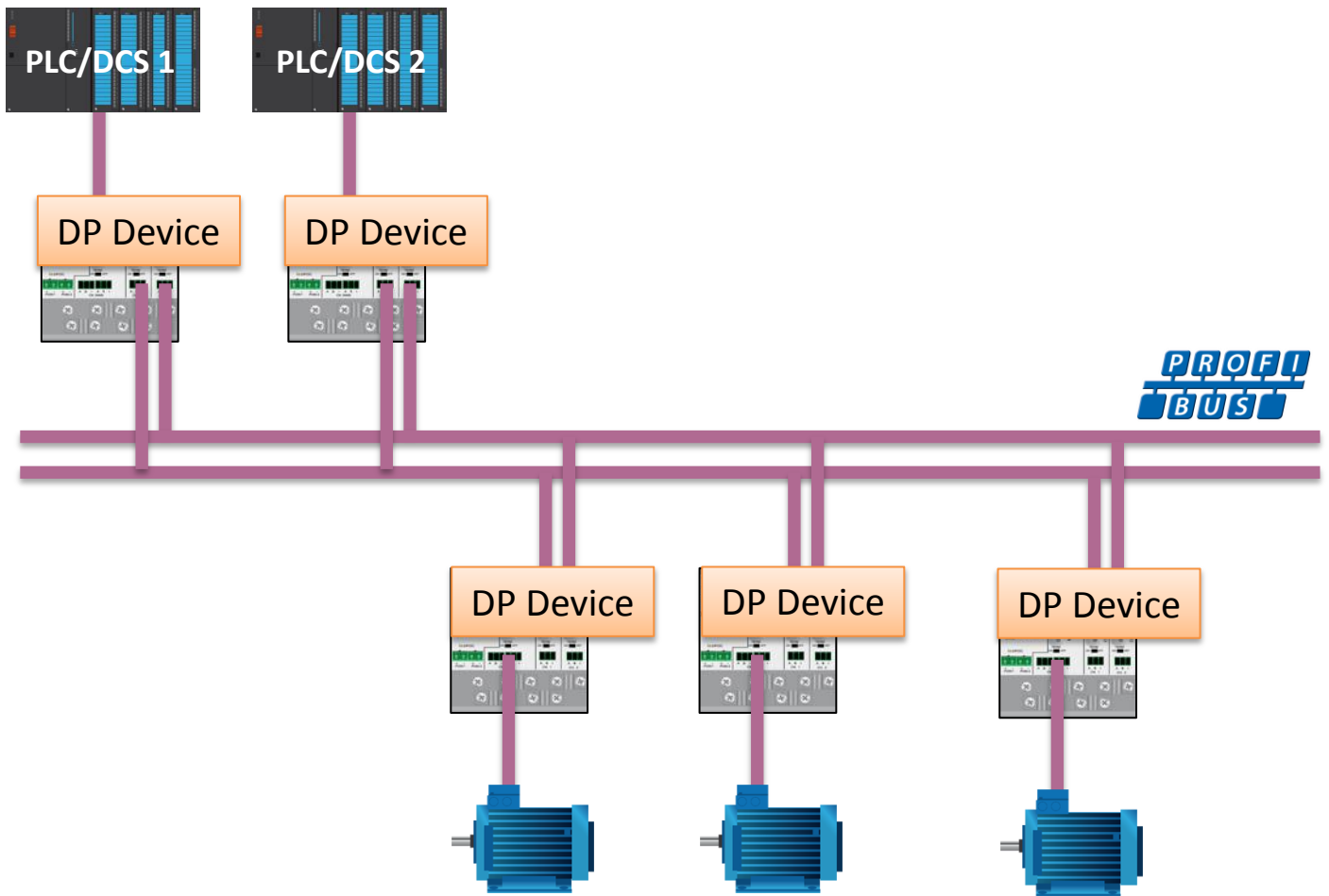


* דרכים להודיע למשתמש במקרה של בעיות

קישור לאתר: ProfiHub B5+RD - PROFIBUS Hub with Diagnostic slave device

ProfiHub B2+R - 3 Segment PROFIBUS DP Repeater

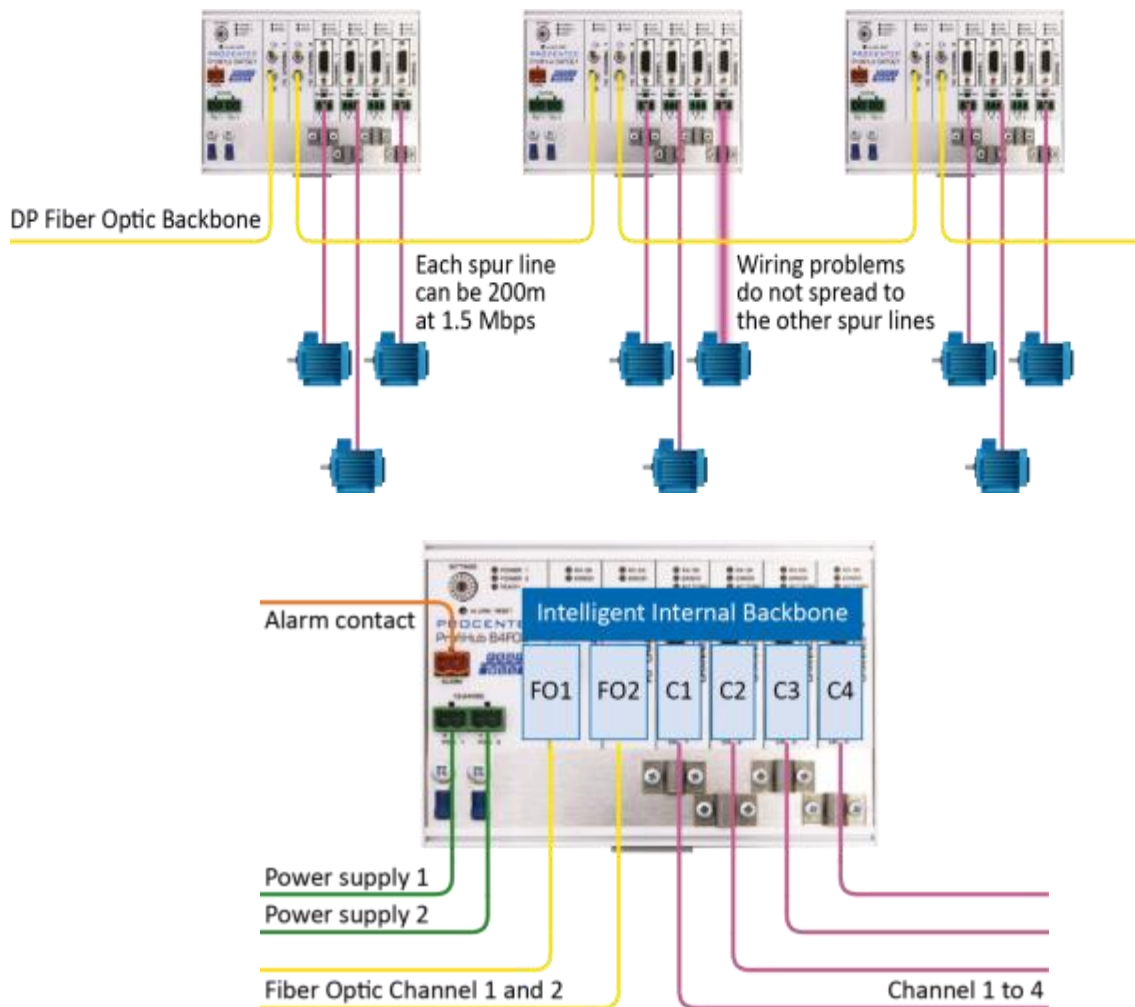
רכיב זה מאפשר מגוון רחב של צורות התחברות של ענפים (star/tree) וקווים ארוכים עבור התקנות ברשת Profibus בסביבת IP20.
זה מרכיב רשת קל וחזק כדי לעצב בצורה גמישה רשתות מונחות עצמים.
כאשר היתירות מופעלת, ProfiHub B2 + R הופך להיות פתרון בעלות נמוכה ואמין.



קישור לאתר: ProfiHub B2+R - 3 Segment PROFIBUS DP Repeater

ProfiHub B4FO2+ - Fiber Optic to Multi Segment Coupler

רכיב זה מהווה פתרון חסכוני לקישור סיבים אופטיים ברשתות PROFIBUS RS485 למקטעים מרובים ולהיפך. זה מאפשר יישומים אמינים שבהם נדרשים מרחקי כבל ארוכים ובידוד בין מכשירים ומגזרים. הצומת הגדושה של ענפי נחושת מפחיתה את הכמות של מצמדי סיבים אופטיים יקרים ויוצרת סביבה מונחת עצמים למשתמש הקצה.



קישור לאתר: **ProfiHub B4FO2+ - Fiber Optic to Multi Segment Coupler**

ProfiHub B2FO2+ - PROFIBUS Fiber Optic Coupler

הרכיב הוא פתרון כלכלי להמרת סיב אופטי PROFIBUS RS 485 לכבל נחושת ולהיפך. מאפשר יישומים אמינים איפה שנדרש כבלים ארוכים ובידוד בין מכשירים וענפים.

B2FO2+ תומך בטופולוגיות מרובות של סיבים אופטיים; מנקודה לנקודה וכוכב. שקיפות הפרוטוקול ללא תצורה מאפשרת אינטגרציה ישירה ברשתות PROFIBUS קיימות ולהנות מיתרונות תשתיות נתונים אופטיים.

B2FO2+ מצויד בשני ערוצים PROFIBUS RS485 מבודדים גלווני ומאפשר ניצול מרבי של 31 מכשירים לכל ערוץ.



קישור לאתר: [ProfiHub B2FO2+ - PROFIBUS Fiber Optic Coupler](#)