

פרויקט גשרי מודיעין החדשים

פרויקט הקמת השכונות החדשות בעיר מודיעין הינו פרויקט תשתיתי רחב היקף, הכולל הקמת מערכת כבישים רחבים המחברים את השכונות ישירות לכביש 431 וכן בין השכונות עצמן. כחלק מהפרויקט נדרשה הקמתם של שלושה גשרים בעלי מפתחים גדולים עם מאפיינים ייחודיים, ולפיכך הקונסטרוקציה הראשית של הגשרים תוכננה מפלדה. זהו פרויקט גשרי הפלדה הגדול ביותר בשטחו שבוצע אי פעם בישראל

מהנדס ברק רוקח ומהנדס דוין לזין*



גשר נופים ציפורים - מבט משכונת הציפורים. צילום גשרי הפרויקט - שרון צרפתי

עד שנת 2040 מתוכננת אוכלוסיית העיר מודיעין לצמוח ל-240,000. כבר כיום העיר מתרחבת צפונה ועם התרחבותה והקמת שלוש שכונות חדשות בעיר, נולד הצורך בתשתיות מתאימות. בין היתר, צורך בהקמת גשרים חדשים המאפשרים גישה וחיבור בין השכונות ואלהן. על תכנון גשרי הדרך - צמד גשרי ענבה וגשר נופים ציפורים, בשטח מעל 10,000 מ"ר הופקד משרד "רוקח אשכנזי מהנדסים" ומשרד "גונן אדריכלים".

צמד גשרי נחל ענבה - 2 גשרי רכב לכבישים מס' 180 ו-200

האתגר ההנדסי

האתגר ההנדסי שעמד בפנינו לא היה פשוט בכמה היבטים. העיקריים שבהם:

1. המרחב שמתחת לגשרים מוגדר כ"מעבר אקולוגי". כדי לקיים הגדרה זו, בקשת המזמין הייתה כי תכנון וביצוע הגשרים יעמדו בדרישות הבאות:
- א. מפתח מרכזי של 60 מטר לפחות, לקבלת מעבר אקולוגי רחב.
- ב. שלביות ביצוע שתאפשר בנייה ללא תמיכות זמניות על מנת לשמור על

- החל משלב החלופות, דרך הוצאת היתר (שכולל, בין היתר, את אישור הרט"ג) ועד השלמת תכנון מפורט ויציאה למכרז - ייעשה בזמן קצר מאוד של 6 חודשים בלבד. דרישה נוספת בהקשר זה הייתה כי משך ביצוע הגשרים גם הוא יהיה קצר ככל הניתן.

3. המורכבות הגאומטרית של שני הכבישים בתחום חציית הנחלים כללה רדיוס עקמומיות אופקי, חתך כביש ברוחב משתנה וזווית נטייה (Skew) בין הכביש לבין ציר זרימת הנחל. יש לציין כי שני הגשרים חוצים נחלים בעלי פשט הצפה של כ-50 מטרים.

מעבר אקולוגי פתוח בזמן הקמת הגשר. ג. אורך גשר כולל של 90-100 מטר, בהתאם לטופוגרפיה הקיימת.

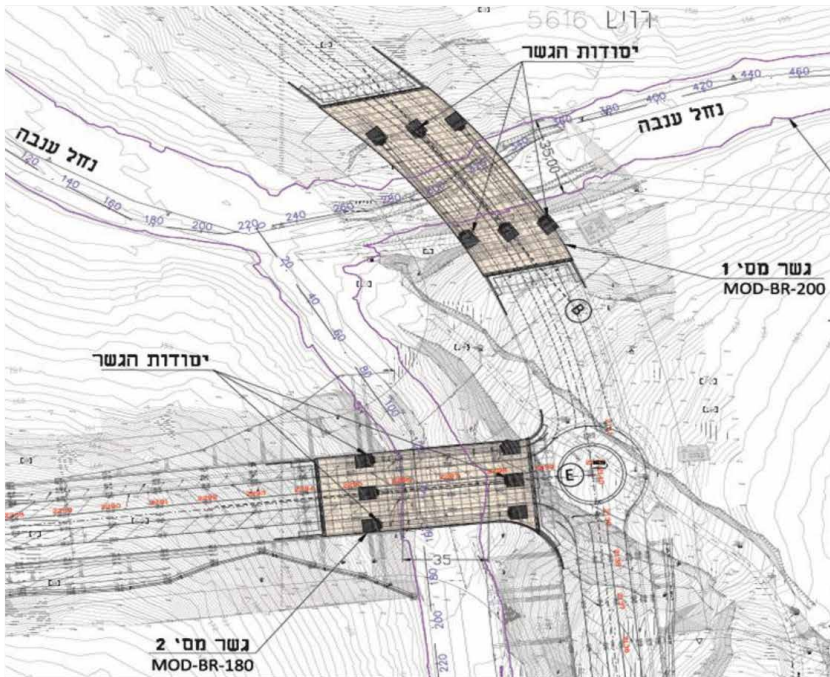
2. לר"ז תכנון וביצוע קצר - מכיוון שבניית יחידות הדיור החדשות בעיר תלויה ומותנית בהקמת גשרים אלה ופתיחתם לתנועה, נדרשנו לוודא כי תכנון הגשרים



גשרי נחל ענבה, מבט על שני הגשרים - כביש 180 (מימין) ו-200 (משמאל)

נתוני הגשרים שתוכננו

לאחר הליך בחינת חלופות שכלל חמש חלופות בסכמות סטטיות ובטכנולוגיות שונות, נבחרה חלופת קשת הפלדה. בחלופה זו תוכננו שני הגשרים כגשרי קשתות פיסוק (thrust arch) מקונסטרוקציית פלדה, בעלי מפתח נקי של 60 מטר בין בסיסי הקשתות



תכנית מיקום הגשרים

על גבי פשט ההצפה, גילינו כי למרות המפתח הרחב של 60 המטרים, נוצר עדיין מצב שבו אחד מבסיסי הקשתות נמצא בתוך פשט ההצפה, זאת בשל זווית הנטייה בין הנחל לכביש ורוחבו הגדול של הגשר. מצב בו בסיס הקשת נמצא בתחום פשט ההצפה הוא אינו מצב רצוי, ובשל כך הוחלט כי בגשר 200 - בשונה מגשר 180 - העמדת הקשתות תתבצע בדירוג (ראה תוכנית). באופן זה, המרחק בין אזור ההצפה לבין בסיס כל אחד מהקשתות שווה ואין סכנת הצפה או חתירה סמוך לבסיסים.

במבנה בגודל כזה יש משמעות גדולה לכוחות ההיפרסטטיים. כדי לאפשר הזזות ללא תוספת משמעותית של מאמצים, נבדקו חלופות שונות לפרטי החיבור של אלמנטי הפלדה ולחיבור הגשר לנציבים. בנציבי הקצה הותקנו תפרי התפשטות כך שההתפשטות של הגשר מתחלקת בצורה סימטרית ביחס למרכז הגשר.

החיבורים בין הקשת למבנה העליון ולביסוס בוצעו באמצעות מחברים פרקיים שתוכננו לאפשר הזזות חופשיות גם הן.

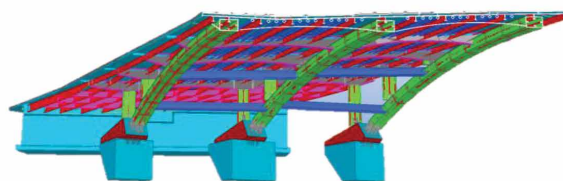
תכנון גשר קשתות תחתונות ברוחב גדול ובעל רדיוס עקמומיות אופקי דורש התייחסות מיוחדת בתכנון פרטי הפרקים, כדי למנוע מומנטי פיתול וכפיפה גדולים בעמודונים המקשרים בין הקשתות לבין הגשר כתוצאה משינויי טמפ'. כדי להקטין ככל הניתן כוחות כאלה, זווית הנטייה של פרט פרקי העמודים ביחס לקשת ולאורך הרדיוס האופקי של הגשר תוכננה

התכנון והפקת תכניות הייצור. יחד עם הצוות הנדסי שהתגייס כולו לפרויקט הצלחנו לעמוד בלוח הזמנים הקצר שהוגדר לתכנון (חצי שנה בלבד), יעד שבתחילת הדרך נראה כבלתי אפשרי לפרויקט בסדר גודל כזה. השימוש בקונסטרוקציית פלדה עבור המבנה העליון של הגשר איפשר להתגבר על המורכבות הגאומטרית של המסעה באמצעות סידור קורות פלדה התואם את הגאומטריה. היות שקורות האורך במבנה העליון נשענות על הקשתות, הדבר התבצע בקלות וללא מאמץ מיוחד של התכנון או של הסכמה הקונסטרוקטיבית.

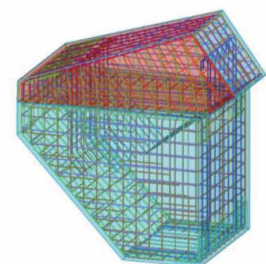
יתרונותיו הנדסיים של גשר קשת הפלדה, כפי שצויינו, איפשרו את הקמת הגשרים בכפוף לכל המגבלות הקיימות ובעלות בנייה שהיתה זולה משמעותית מכל חלופה הנדסית אחרת.

גשר בכביש 200

בגשר זה הנחל זורם בזווית ביחס לכביש. כאשר העמדנו לראשונה את שלוש הקשתות



חתך רוחבי מתוך מודל הגשר המלא



יסוד הקשת - מודל שרטוט זיון

ובאורך כולל של 90 עד 100 מטר. רוחב הגשרים הוא 36 מטר והם כוללים ארבעה נתיבי תנועה לכלי רכב - שניים לכל כיוון, מפרדה וכן שביל אופניים והולכי רגל בצדדים. עקב רוחבם הגדול של הגשרים, כל גשר נתמך על ידי שלוש קשתות תחתונות. כל מיסעת הגשרים תוכננה מקונסטרוקציה המשלבת קורות פלדה ויציקת בטון.

על הפתרון ההנדסי

לרוב, הפתרון הנדסי של גשר קשת פלדה הוא אינו הפתרון הנבחר בארץ. על פי רוב הגשרים המתוכננים למפתח שכזה הם גשרי בטון בחתך ארגזי.

במקרה הזה, הפתרון של גשר הקשת התאים "כמו כפפה ליד", ואיפשר למעשה לעמוד בכל אתגרי התכנון - המשקל הקל של קונסטרוקציית הפלדה (לעומת קונסטרוקציה מבטון) איפשר להניף את הקשתות בעזרת מנופים פשוטים ולחברן לבסיסן בשני צדי הנחל, תוך שמירה על המעבר האקולוגי תחת הגשר פתוח בכל משך הביצוע, כפי שנדרשנו.

כידוע, לקונסטרוקציה בסכמה סטטית של קשת יתרון הנדסי ביחס לגשרי הקורות, היא מתמודדת בקלות עם מפתחים של 60 מטר ויותר. היא אינה מצריכה בניית שדות המשכיים לצדדים לצורך יציבות בשלבי הביצוע ו/או לצורכי הקטנת שקיעות והטרדות, ובכך ממדי הגשר "נתפרים" בדיוק לטופוגרפיה.

כך לדוגמה, נציב הקצה של הגשר בכביש 180 ממוקם 7 מ' בלבד מייסוד הקשת ואין צורך להאריך את הגשר בשדה נוסף, כמו שהיה נדרש בשיטות בנייה אחרות.

השימוש בקונסטרוקציית פלדה במקום בטון איפשר את הקמת הגשר בתוך זמן קצר - בתוך כשלושה חודשים הסתיימה הרכבת אלמנטי הפלדה באתר, כאשר ייצור האלמנטים במפעל והובלתם לאתר התבצעו במקביל לעבודה על יסודות הגשר. השימוש בתוכנות ובמודלי שרטוט וחישוב תלת ממדי איפשרו לצמצם את משך



פרט חיבור פרקי, גשר 180



פרט חיבור פרקי, גשר 200

עם מפלסים מתוכננים בכל נקודה. אי דיוק כזה יגרום לקושי בהגעה למפלסי האספלט המתוכננים. נקודת ההנפה של הקשת הינה מחלקה העליון על מנת למנוע אפשרות של סיבוב סביב צירה בשלב ההנפה (להבטיח עומס מייצב). במצב זה, הקונסטרוקציה הזמנית נלחצת. כאשר מניחים את הקשת על הבסיסים הכח מתחלף והתמיכה הזמנית נמתחת עקב כוחות הפישוק של הקשת, הנובעים ממשקלה העצמי. לאחר הרכבת הקשתות חוברו העמודים וקורות המיסעה (מחברי ברגים) ובסופו של דבר יצקו את מיסעת הבטון ע"ג טפסנות תלויה מקורות הפלדה (ללא צורך במגדלים).

גשר נפים ציפורים

האתגר ההנדסי

הגשר השלישי מחבר בין שתי שכונות הממוקמות על שתי גבעות סמוכות - שכונת נופים ושכונת הציפורים. בין הגבעות עובר ציר התנועה הראשי המחבר את העיר מודיעין לכביש 431 - דרך יהודה המכבי.

מיקום הגשר נמצא באחת משתי הכניסות הראשיות לעיר, ובכך מעבר להיותו גשר המחבר בין שכונות, הוא מהווה גם שער כניסה לעיר. קברניטי העיר הבינו זאת וביקשו כי הגשר יתוכנן תוך הקפדה על ניראות המייחדת את העיר מודיעין כ"עיר העתידי". בניגוד לשני הגשרים הראשונים, שהוגדרו כגשרי דרך בראש ובראשונה, גשר זה הוגדר כגשר שהוא מונומנט.

כביש דרך יהודה המכבי, שהיה כבר קיים ותיפקד תחת הגשר המתוכנן, הוא כביש צר יחסית עם התרחבויות סמוך לכביש 431 ומדרכה להולכי רגל בצדו האחד. יחד עם זאת, בעקבות הגידול המשמעותי של העיר, לדרך זו יש תכנית שבמסגרתה הכביש הקיים יורחב משני צדדיו, מרכז

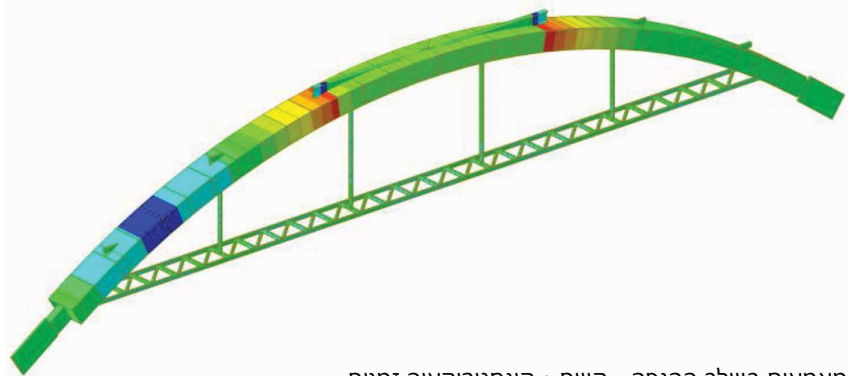


קבלן הפלדות והובאו לאתר בחלקים. רוב החלקים חוברו במחברי ברגים, את הקשתות הביאו לאתר כאשר כל קשת מחולקת לשלוש וריתכו את החלקים באתר לפני הנפה. שלוש הקשתות הונפו וחוברו לביסוס. שלביות הבנייה כללה שימוש בקונסטרוקציה זמנית המקבעת את שני צדי הקשת ומונעת דפורמציות תחת משקלן העצמי של הקשתות, כאשר המטרה בסופו של דבר היא למנוע הזזות לא רצויות לפני קיבוע הקשת לביסוסים. הזזה אופקית של הקשת (פישוקה או סגירתה) יוצרת שקיעה אנכית גדולה עוד יותר במרכזה. להמחשה, ללא התמיכה הזמנית, השקיעה האנכית במרכז הקשת ממשקלה העצמי בלבד (כתוצאה מפישוקה) היא כמה עשרות ס"מ. לא ניתן לקבל שקיעות בסדר גודל כזה היות שמעל הקשת מתוכנן כביש

והותאמה לכיוון העיווי הצפוי בכל נקודה. בגשר 180 פרט הפרק תוכנן כפרק כפול (בקווי דפנות העמוד). בגשר 200 יש זווית בין ציר הקשת לצירי קורות הרוחב. תכנון פרק כפול במקרה כזה יגרום ל"נעילה" ע"י צמד כוחות בין הפרקים ולא יאפשר את הגמישות הדרושה. בגשר 200 תוכנן פרט פרק מרכזי שחודר לעמוד ולקשת בקו הציר, דבר שמצריך תכנון הקשחות מיוחדות לחיזוק דופן העמוד והקשת.

שלבי הביצוע העיקריים

בשלב הראשון ביצעו את ביסוס הגשר (thrust blocks) - יסודות בטון טרפזיים + חיזוק הקרקע ע"י קידוח מיניפיילים אלכסוניים. בזמן הזה קבלן הפלדות התחיל לייצר את קונסטרוקציית הפלדה. כל אלמנטי הפלדה של הגשר ייוצרו במפעל



חמצים בשלב ההנפה - קשת + קונסטרוקציה זמנית



חבט על גשר כביש 200 מכיוון נחל ענבה

אחד הרכיבים שדרשו תשומת לב מיוחדת בשלב זה היה רגלי הקשתות. היה צורך לתכנן צורה גאומטרית שתהיה המשך ישיר של הקשתות מלמעלה (מישור המיסעה), ותעוגן בנקודה אחת בחלק התחתון (מישור הביסוס). נוסף לגאומטריה המורכבת, רכיב זה מקבל כוחות פנימיים גדולים, שכן רגלי שתי הקשתות מחזיקות כמעט את כל הגשר שאורכו 105 מטר, רוחבו 23 מטר ונושא בנוסף למשקלו העצמי גם עומסי רכב. רגלי הקשתות תוכננו כעמודי פחים בעובי 35 מ"מ, המתפצלים מבסיסם בחתך משתנה, כך שנוצר חתך המתחיל כחתך פלסטי בחלק העליון ומסתיים בחתך תמיר מאוד בחלק התחתון. על מנת לתמוך את הפחים התמירים מפני קריסות מקומיות, חלקו התחתון של העמוד מולא בבטון.

שלבי הביצוע העיקריים

כאמור, הגשר עובר מעל דרך יהודה המכבי שהיא ציר כניסה ראשי לעיר. היות שלוח הזמנים להרחבת הכביש התחתון ביחס ללוח הזמנים של הקמת הגשר לא היה ידוע, תוכננו שתי אפשרויות ביצוע: הראשונה, ביצוע בשיטת הדחיקה. בשיטה זו, בונים את החלק המרכזי של הגשר בשלמותו (כל מבנה הקשת) על הגבעה של שכונת נופים ודוחקים אותו, כאשר צד אחד מוחזק על ידי עגלות והצד השני נדחק. שיטה זו התאימה לביצוע הגשר לאחר הרחבת הכביש התחתון, שכן היא אינה כוללת שימוש בתמיכות זמניות. אפשרות הביצוע השנייה שתוכננה היתה ביצוע בכמה הנפות תוך שימוש בתמיכות זמניות ופירוקן לאחר השלמת מבנה



גשר נופים ציפורים - מבט על הגשר מכביש 431



תמונה 2: חלופת קשתות מדורגת נטויות פנימה

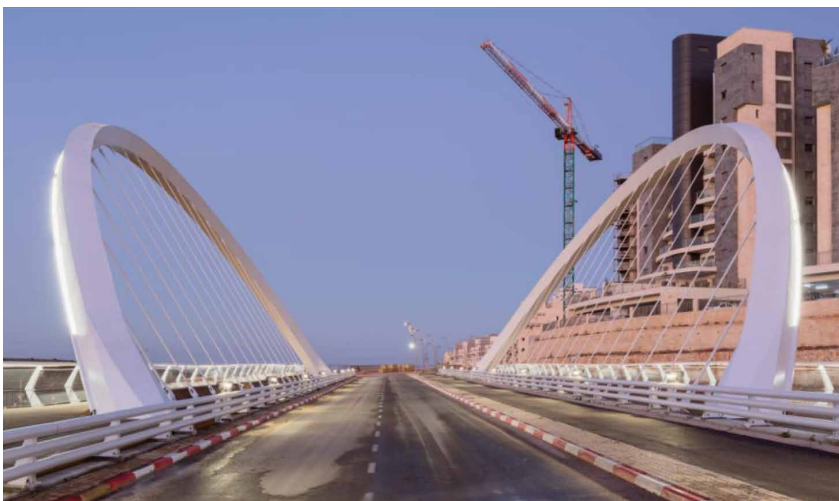


תמונה 1: חלופת קשתות נטויה החוצה חלופה נבחרת

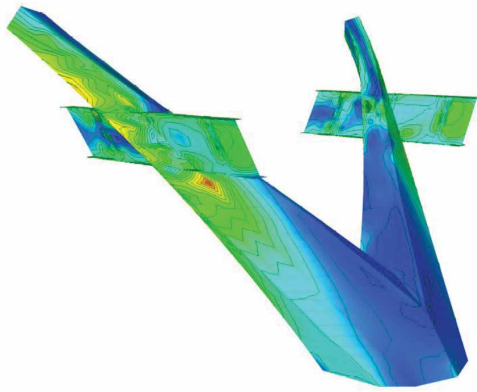
על הפתרון הנדסי

על הגשר הזה תוכנן עם קשת עליונה שמאפשרת מעבר רחב מתחת לגשר, בעובי קונסטרוקציה דקה יחסית. עומסים מחולקים מתקבלים ע"י הקשת בעיקר בלחיצה. בהעמסות מסוכנות ועומסים לא סימטריים הקשת נעזרת בקשיחות הקורות האורכיות, שמחלקות את העומסים בין מוטות התלייה ומקטינות את המומנטים שמתפתחים בקשתות. רגלי הקשתות מבוססות ע"י יסודות רדודים יצוקים כנגד הסלע.

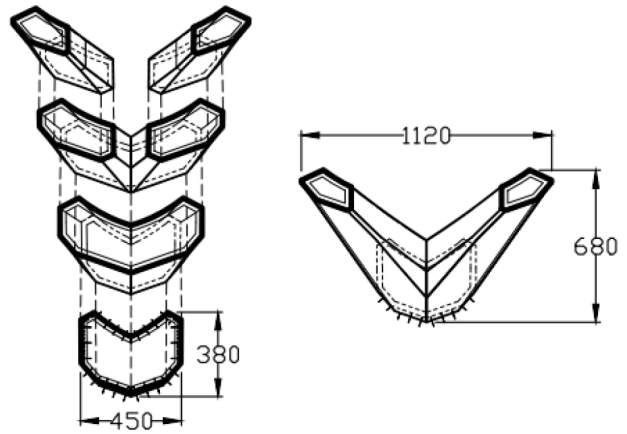
הדרך הקיימת הופך לאי תנועה ובשני צידי הכביש יתווספו מדרכות ושבילים המתחברים לשכונות. היות שבתכנון מיקום ניצבי הגשר צריך היה להביא בחשבון את המצב הקיים ואת המצב העתידי של הכביש תחתיו, נוצר מפתח גדול שלא מאפשר למקם נציבים אמצעיים. יחד עם זויות הנטייה האלכסונית של הגשר ביחס לכביש תחתיו, התקבל מפתח מרכזי של 75 מטר. על מנת להשלים את החיבור לגבעות ולאפשר שבילים העולים לשכונות תחת הגשר, נדרשו עוד שני שדות קיצוניים של כ-15 מ' כל אחד, כך שאורך הגשר הכולל הינו כ-105 מטר. רוחב הגשר שתוכנן הינו 23 מטר והוא כולל מדרכות להולכי רגל בצדדיו, שביל אופנים ושני נתיבי תנועה לרכב במרכזו (אחד לכל כיוון). היות שמראה הגשר היה בעל חשיבות גבוהה, בתכנון החלופות לגשר הושקעה חשיבה רבה ובסופו של דבר, מתוך כלל החלופות שנבחנו הגיעו לשלב הסופי שתי חלופות. החלופה שנבחרה היא חלופה של גשר קשת עליונה הנוטה בזווית של 30 מעלות כלפי חוץ. מסלולי הרכב והאופניים נמצאים בין הקשתות ומצידי הקשתות מדרכות להולכי רגל.



גשר נופים ציפורים - מבט לתוך הגשר



רגל הקשת - תמונת מאמצים, מודל חישוב



חיתוך רגלי הקשתות - חתכים אופקיים

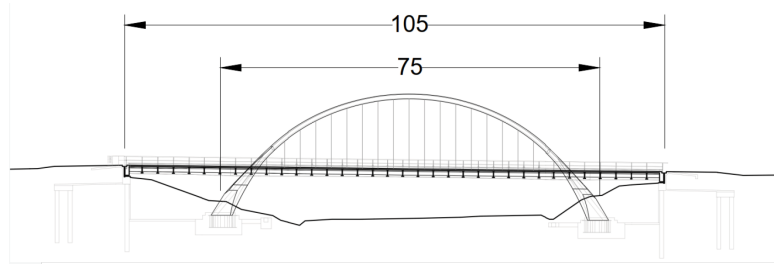
הקשת. שיטה זו התאימה לביצוע לפני הרחבת הכביש התחתון. היות שבמקביל לביצוע הגשר, בוצע גם פרויקט הרחבת הכביש התחתון, ניתן היה לבצע את הגשר באמצעות תמיכות זמניות, והקבלן בחר לבצע בשיטה זו. בסופו של דבר הגשר נבנה בכמה הנפות עם מגדלים זמניים.

בשלב הראשון קבלן הבטונים ביצע את היסודות ואת נציבי הקצה. בזמן הזה קבלן הפלדות התחיל לייצר את אלמנטי הפלדה במפעל.

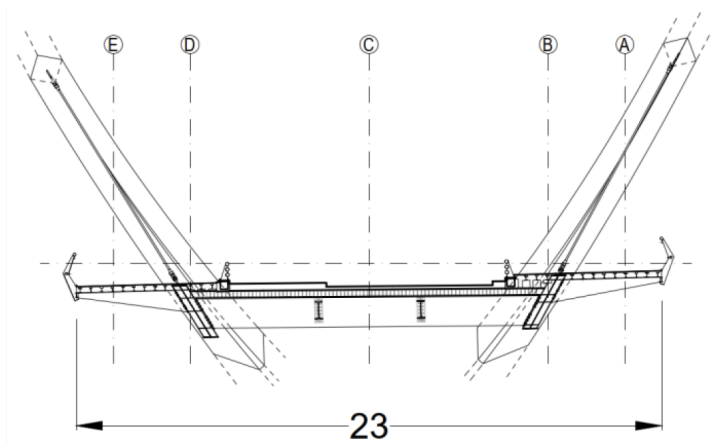
בסיסי הקשתות הובאו לאתר מחולקים ל-2 וחוברו בריתוך לפני הנפה. בשלב הבא הניפו את הקורות האורכיות וחיברו ביניהן עם קורות הרוחב.

החלק המרכזי של הגשר (שנמצא מעל הכביש ומצריך סגירות כביש לעבודה) הורכב באופן מלא באזור התארגנות ליד הגשר והונף בהנפה אחת כדי לצמצם את ההפרעה לתנועה. לאחר סיום קורות המיסעה היה צריך לחבר את הקשתות. בגלל הנטייה של הקשתות, תוכננו תמיכות מיוחדות שיוכלו לתמוך את הקשתות מרגע שחרור המנופים עד לסיום חיבורן לבסיסים. אחרי חיבור כל מוטות התלייה ושחרור כל התמיכות הזמניות והמגדלים הזמניים וביצוע מדידות אחרונות, יצקו את מיסעת הבטון ע"ג טפסנות תלויה מקורות המיסעה.

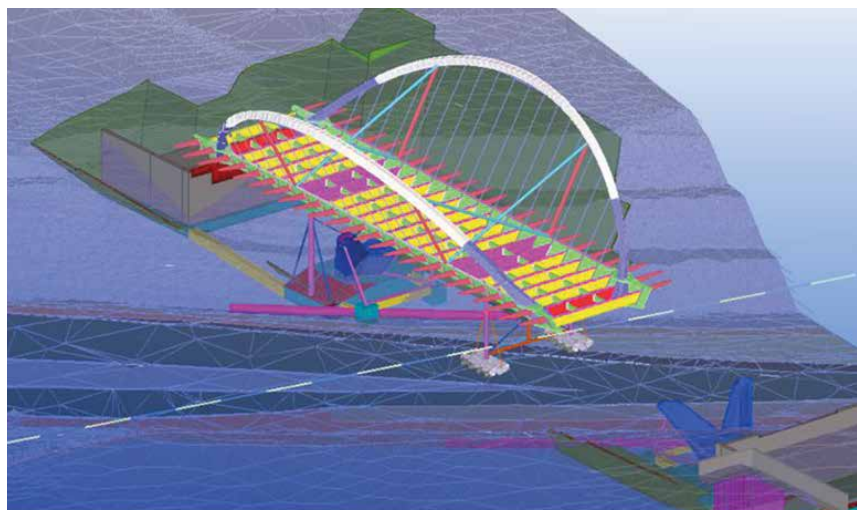
צילום פרויקט הגשרים - שרון צרפתי
זים הגשר - "החברה הכלכלית מודיעין"
 תודה מיוחדת לאינג' דורון ברק שעמד בראש החברה הכלכלית במשך תכנון הפרויקט והיה מעורב אישית בקידום הפרויקט, החל מבחירת החלופות ועד הפרטים הקטנים של התכנון והביצוע. בנוסף, תודה למנכ"לית הנוכחית - מיכל פרפרי, שתרמה והביאה לסיום מוצלח של הפרויקט.



חתך אורך של הגשר



חתך רוחב של הגשר



שלב דחיקת הקשת מעל הכביש

ביטומיקס איטום ובידוד

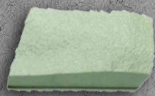
חברת בטומיקס איטום ובידוד הוקמה בשנת 1992. החברה בעלת ותק ומוניטין רב שנים, אמינה ומקצועית, המתמחה בביצוע כל סוגי עבודות האיטום תוך כדי הצבת סטנדרטים גבוהים במיוחד. חברתנו מציעה מתן יעוץ מקצועי והתאמת מפרטי האיטום לפי צרכי הלקוח. אנחנו מקפידים על ביצוע עבודה איכותית ומקצועית, מתן שרות אישי ואחריות. לחברתנו קיימת פוליסת ביטוח הכוללת אחריות מקצועית, חבות המוצר וביטוח צד ג'.
אנו מתכבדים להזמין לבקר באתר החברה בכתובת:
www.betomix.co.il



בידוד תרמי בקצף פוליאוריתני



חברתנו מייבאת ומיישמת בידוד בתחת קצף פוליאוריתני.
מורם ניסוח הקצף מבוסס על **מים**, ולכן הוא ידידותי לסביבה, אינו מכיל גזים ותרמכות כימיות כגון HFCs, HCFC, VOCs ולא פולט חומרים גם לאחר היישום.
ניתן למחזור מלא.
אינו פוגע בשכבת האזון, ולא מאיץ את אפקט החממה.
בעל מוליכות תרמית נמוכה המתרת קבועה לאורך כל חיי המוצר.



ביטומיקס איטום ובידוד בע"מ

א"ל: 050-5336841
ט"ד: 050-6301357
betomix007@gmail.com
www.betomix.co.il



הגפת החלק המרכזי של המיסעה ביחד עם הטפסנות



הרכבת הקשת הצפונית עם תמיכות זמניות

תודה מיוחדת למפעל "הגבעה" על מקצועיות, מסירות לעבודה, יסודיות ואחריות ללא פשרות בביצוע גשר נופים ציפורים.

מתכננים ויועצים:

- ניהול פרויקט פרו-שיא, אינג' רוני ויאיר נהון
- אדריכלות גונן – אדריכלים, אריה גונן
- קונסטרוקציה רוקח אשכנזי מהנדסים
- אדריכלות נוף מרחבים
- יועץ ביסוס אינג' מ. יוגר
- הידרולוגיה טליסמן הנדסה
- כביש גשר נופים ציפורים – דגש הנדסה
- גשרים 180,200 – ד.א.ל הנדסה
- מטלורג שרגא ירון
- קבלן ראשי מרדכי בנימין

*אינג' דוין לוי ואינג' ברק רוקח, חברי איגוד, תא מבנים (קונסטרוקציה), מהנדסי מבנים בחברת רוקח אשכנזי מהנדסים - חברה המתמחה בתכנון מבנים בעלי מפתחים גדולים, גשרים ומבנים מיוחדים.
בין הפרויקטים המייצגים של החברה: פרויקט הנתבים המהירים, גשר יהודית, גשר בתחנת הרכבת בבאר שבע, גשר הכניסה לטכניון.