



קל להסרה



ללא פגיעה בצנרת



ללא קידוח

תודה שבחרת במוצר איכות מסדרת **ספירלה פיקס**, הדרך הקלה והפשוטה להתקנת אביזרים בחדר האמבטיה.

התקנת **ספירלה פיקס** מתבצעת ללא קדיחה והופכת את התקנת אביזרי האמבטיה לתהליך קל, פשוט ונקי. ללא פגיעה באריחים, ללא חשש מפגיעה בצנרת המים והסרה קלה ללא השארת סימנים.

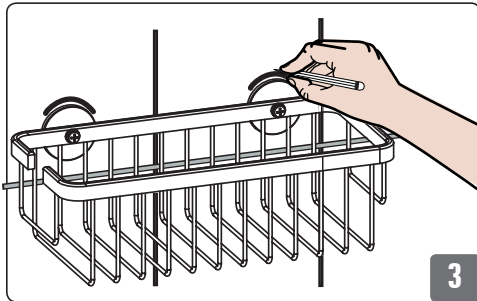
ניתן להדביק על מגוון משטחים כגון אבן טבעית, בטון, זכוכית, קרמיקה, מתכות ועוד יש להמנע מהדבקה על טיח, טפטים, מדבקות ושטחים צבועים.



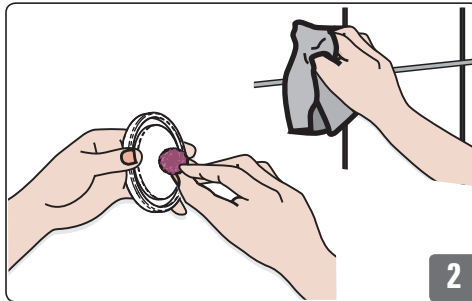
הערכה כוללת

להשגת תוצאה מיטבית אנא קרא תחילה את ההוראות במלואן ובצע אותן שלב אחר שלב

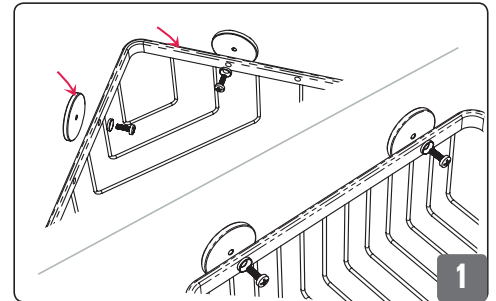
שלב 1: סימון מיקום ההדבקה



מקם את המוצר במקום הנדרש, וודא שהוא מאוזן וסמן את המקום

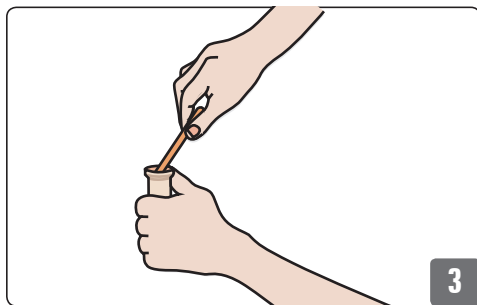


וודא שמשטח ההדבקה והדיסקים יבשים לחלוטין ונקיים משומנים. השתמש בספוגית המצורפת לניקוי

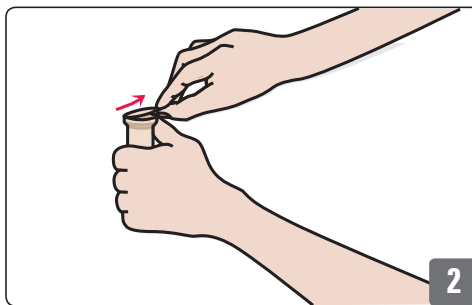


הרכב את החלקים למוצר - אין להבריג בשלב זה את כיסוי הברגים. במוצר פינתי יש להרכיב בשני החורים הסמוכים לפינה

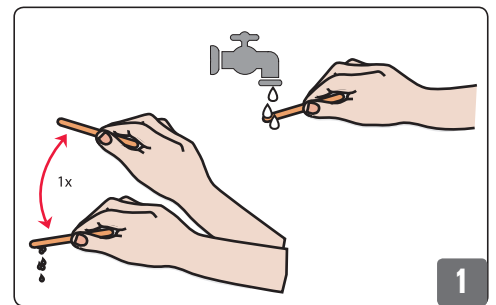
שלב 2: הכנת הדבק



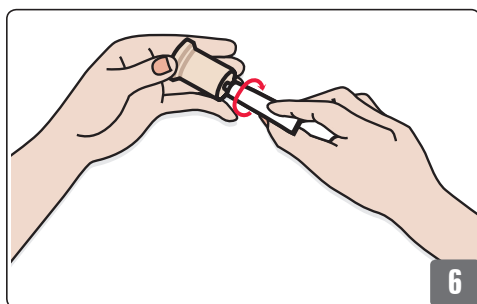
ערבב עם המקל את האבקה שבמיכל



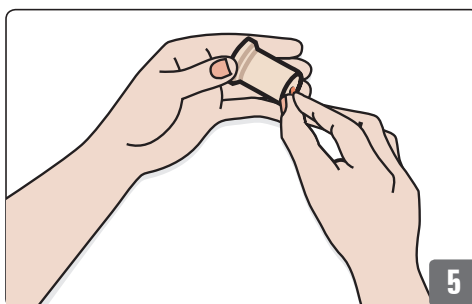
פתח את המכסה הגדול במיכל המצורף



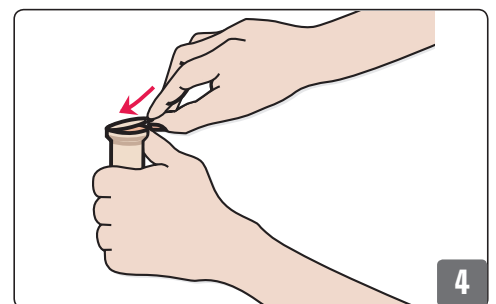
הרטב את מקל הערבוב המצורף ונער אותו - חשוב!



פתח את מכסה השפופרת והסר את הכיסוי מהפיה. הברג את השפופרת אל תחתית המיכל



הפוך את המיכל והוצא את הפקק מהתחתית, וודא שתוכן המיכל לא ישפך



סגור חזרה היטב את מכסה המיכל והנח את המקל בצד לשימוש בהמשך

המשך...



קל להסרה



ללא פגיעה בצנרת



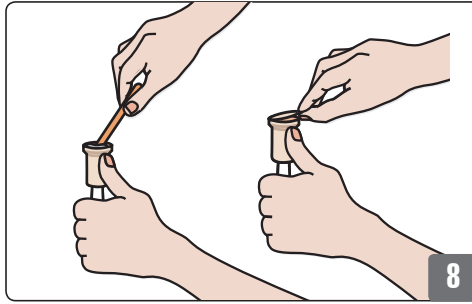
ללא קידוח

אזהרות בטיחות

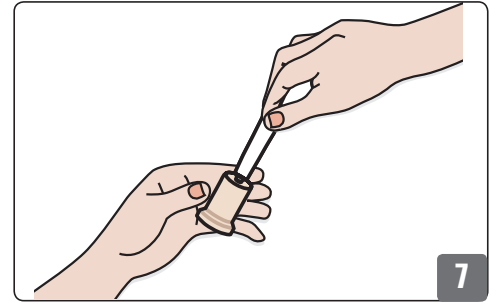
אם הדבק בא במגע עם העור, יש לשטוף עם סבון ומים זורמים.

במגע עם העיניים, יש לשטוף אותם ביסודיות עם מים במשך מספר דקות תוך שמירה פתוחה של העפעף ולאחר מכן להתייעץ עם רופא.

במקרה של בליעה, יש לפנות לטיפול רפואי באופן מיידי. יש להרחיק מהישג ידם של ילדים!

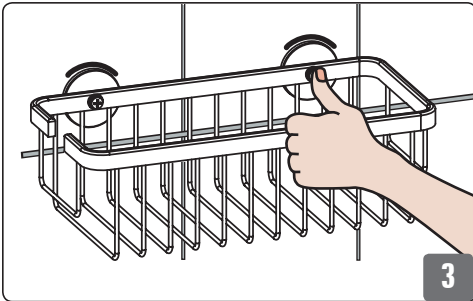


7 פתח שוב את המכסה הגדול במיכל, ערבב בעזרת המקל את הדבק והאבקה עד לקבלת תערובת אחידה. למניעת התקשות הדבק עבור מיד לשלב ההתקנה.

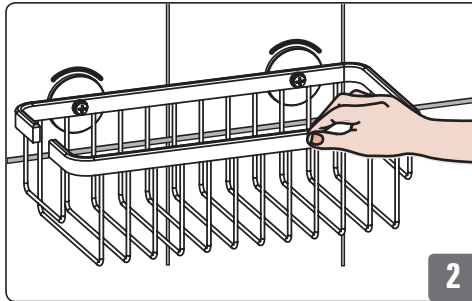


רוקן את השפופרת לתוך המיכל

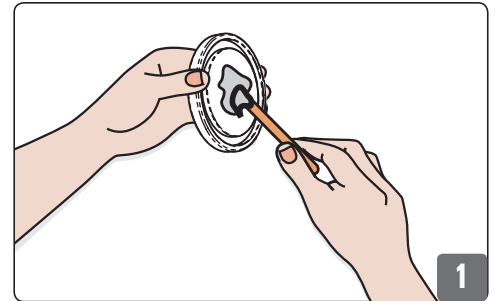
שלב 3: ההתקנה



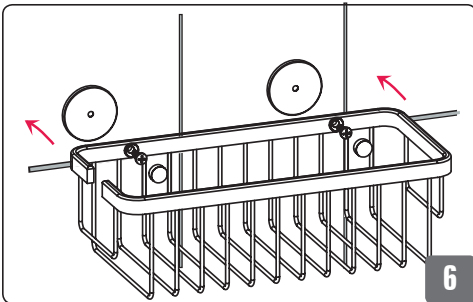
3 לחץ על הדסקיות למשך 30 שניות עד להצמדתם למשטח



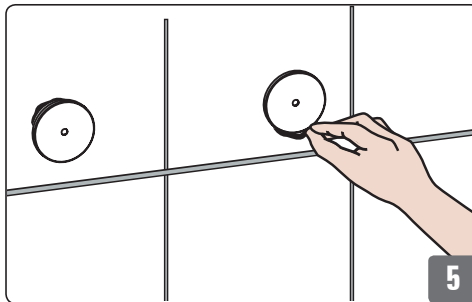
2 הצמד את המוצר למקום שסימנת בשלב הראשון



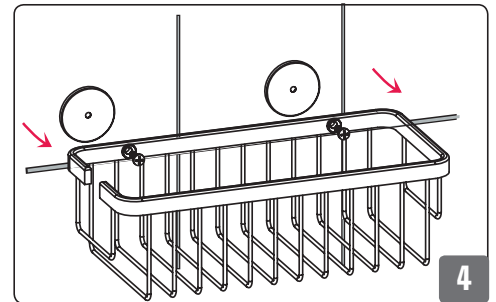
1 מרה את הדבק בנדיבות בחלק האחורי שבמרכז כל דסקית



6 בסיום הייבוש חבר בחזרה את המוצר לדסקיות וסגור את הברגים עם המכסים המצורפים

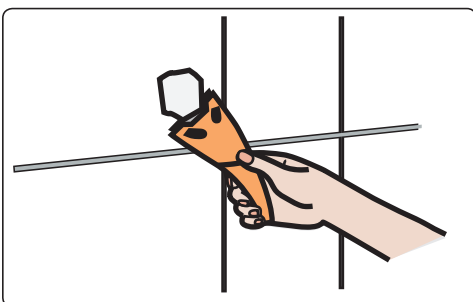


5 הסר שאריות של דבק, השאר את הדסקיות לייבוש למשך 12 שעות לפחות, ללא מגע עם מים

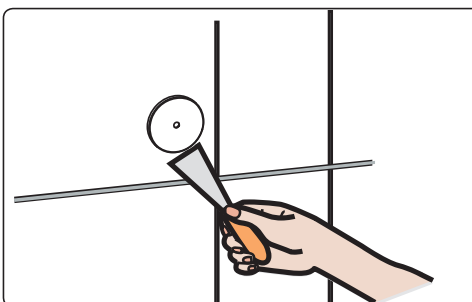


4 שחרר בעדינות את הברגים והסר את המוצר מהדסקיות

הסרת המוצר



ניתן להסיר את שאריות הדבק בעדינות על ידי להב מגרד (סקרייפר) או סכין חיתוך



הדסקיות ניתנות להסרה על ידי פלייר או הכנסת כף שפכטל דקה מאחורי הדסקיות