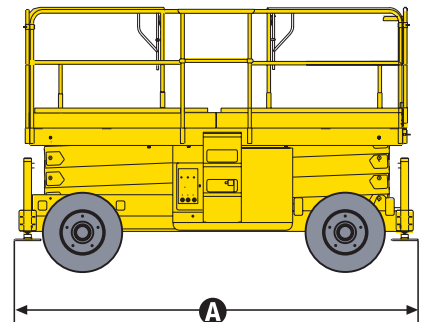
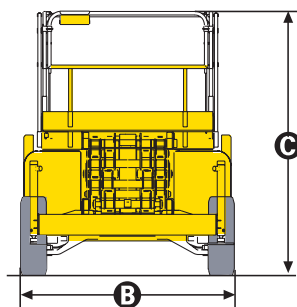
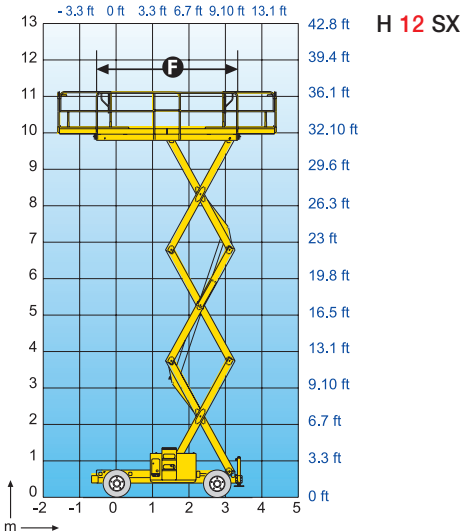


H12, 15SX, 18SDX



נתונים טכניים

	H 12 SX	H 15 SX	H 18 SDX
גובה עבודה	12m	15m	18m
גובה משטח עבודה	10m	13m	16m
כושר העמסה	700kg	500kg	600kg
מידות כלליות משטח עבודה	5.91x1.89m	6x1.89m	6X1.8m
גובה C	2.25m	2.25m	2.25m
רוחב B	2.57m	2.77m	2.94m
אורך A	4.18m	4.18m	4.12m
מהירות הרמה	43s/65s	46s/57s	60s/60s
מהירות נסיעה	1.6-6km/h	0.7-6km/h	1.1-6 km/h
קוטר סיבוב	4.96m	4.96m	4.80m
% שיפוע הנסיעה	40%	45%	45%
צמיגים מוקצפים ללא תקרים	10-16.5	10-16.5	10-16.5
משקל הבמה	5640kg	6340kg	6850kg



Haulotte GROUP

