

## פ י ז י ק ה

### ח ש מ ל

לתלמידי 5 יחידות לימוד

### הוראות לנבחן

- א. משך הבחינה: שעה וחצי.
- ב. מבנה השאלון ומפתח ההערכה: בשאלון זה חמש שאלות, ומהן עליך לענות על שלוש שאלות בלבד.  
לכל שאלה –  $33\frac{1}{3}$  נקודות:  $33\frac{1}{3} \times 3 = 100$  נקודות.
- ג. חומר עזר מותר בשימוש: (1) מחשבון (כולל מחשבון גרפי).  
(2) נספח נתונים ונוסחאות בפיזיקה המצורף לשאלון.
- ד. הוראות מיוחדות:
- (1) ענה על מספר שאלות כפי שהתבקשת. תשובות לשאלות נוספות לא ייבדקו. (התשובות ייבדקו לפי סדר הופעתן במחברת הבחינה).
  - (2) בפתרון שאלות שנדרש בהן חישוב, רשום את הנוסחאות שאתה משתמש בהן. כאשר אתה משתמש בסימן שאינו מופיע בדפי הנוסחאות, רשום את פירוש הסימן במילים. לפני שתבצע פעולות חישוב, הצב את הערכים המתאימים בנוסחאות. אי-רשום הנוסחה או אי-ביצוע ההצבה עלולים להפחית נקודות מהציון. רשום את התוצאה המתקבלת ביחידות המתאימות.
  - (3) בפתרון שאלות שנדרש בהן להביע גודל באמצעות נתוני השאלה, יש לרשום ביטוי מתמטי הכולל את נתוני השאלה או חלקם; במידת הצורך אפשר להשתמש גם בקבועים בסיסיים, כגון תאוצת הנפילה החופשית  $g$  או קבוע הכבידה העולמי  $G$ .
  - (4) בחישובך השתמש בערך של  $10 \text{ m/s}^2$  לתאוצת הנפילה החופשית.
  - (5) כתוב את תשובותיך בעט. כתיבה בעיפרון או מחיקה בטיפקס לא יאפשרו ערעור. מותר להשתמש בעיפרון לסרטוטים בלבד.

כתוב במחברת הבחינה בלבד, בעמודים נפרדים, כל מה שברצונך לכתוב בטינוטה (ראשי פרקים, חישובים וכדומה).  
רשום "טיוטה" בראש כל עמוד טיוטה. רישום טיוטות כלשהן על דפים שמחוץ למחברת הבחינה עלול לגרום לפסילת הבחינה!

**ההנחיות בשאלון זה מנוסחות בלשון זכר ומכוונות לנבחנות ולנבחנים כאחד.**

### ב ה צ ל ח ה !

/המשך מעבר לדף/

## ה ש א ל ו ת

ענה על שלוש מהשאלות 1-5.

(לכל שאלה –  $33\frac{1}{3}$  נקודות; מספר הנקודות לכל סעיף רשום בסופו)

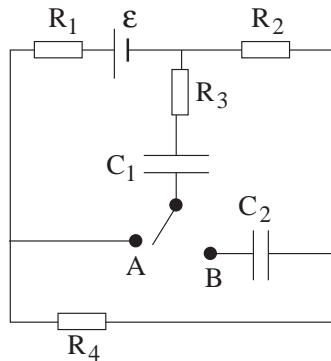
1. נתון כדור מוליך מלא, שרדיוסו 4.5 cm .  
טוענים את הכדור עד לפוטנציאל של 1,000 V .  
א. חשב את מטען הכדור. (6 נקודות)  
ב. היכן נמצא המטען שחישבת – במרכז הכדור, בכל נפח הכדור או רק על פניו?  
(5 נקודות)  
מציבים כדור מוליך חלול, שאינו טעון, במרחק גדול מאוד מהכדור המוליך המלא.  
רדיוס הכדור החלול הוא 9 cm . מחברים את שני הכדורים זה לזה  
בחוט מוליך ארוך ודק, ומחכים זמן ארוך מאוד.  
ג. חשב את פוטנציאל הכדור המלא במצב זה. (9 נקודות)  
מנתקים את החוט המחבר בין הכדורים, ומכניסים את הכדור המלא אל תוך  
הכדור החלול, כך שלשניהם מרכז משותף.  
ד. חשב את עוצמת השדה החשמלי בנקודה C, הנמצאת במרחק 6 cm מהמרכז  
המשותף. פרט בתשובתך איזה חלק מעוצמת השדה בנקודה זו יוצר כל אחד  
מהכדורים. (7 נקודות)  
ה. חשב את הפוטנציאל בנקודה C . ( $6\frac{1}{3}$  נקודות)

2. המעגל החשמלי המתואר בתרשים שלפניך כולל מקור מתח של  $\varepsilon = 6 \text{ V}$  שהתנגדותו

הפנימית זניחה, ארבעה נגדים:  $R_1 = R_2 = R_3 = R_4 = 2\Omega$ ,

שני קבלים שאינם טעונים:  $C_1 = 2 \cdot 10^{-6} \text{ F}$ ,  $C_2 = 6 \cdot 10^{-6} \text{ F}$  ומתג.

אפשר להעביר את המתג למצב A או למצב B, כמתואר בתרשים.



מעבירים את המתג למצב A, ומחכים זמן רב.

א. חשב את עוצמת הזרם העובר בנגד  $R_1$ . (6 נקודות)

ב. חשב את המטען על כל אחד משני הקבלים. (8 נקודות)

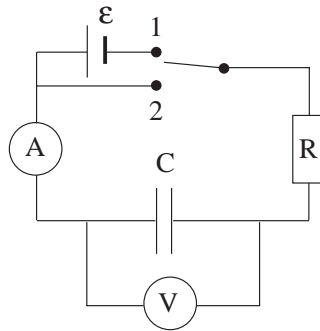
פורקים את הקבלים, מעבירים את המתג למצב B, ומחכים זמן רב.

ג. מצא את עוצמת הזרם העובר בנגד  $R_1$ . (6 נקודות)

ד. חשב את המטען על כל אחד משני הקבלים. (8 נקודות)

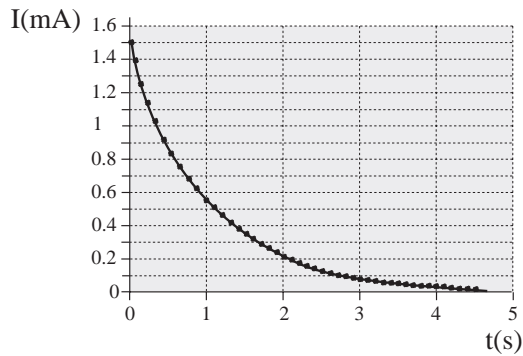
ה. איזה מהנגדים אינו משפיע על עוצמת הזרם העובר בנגד  $R_1$ ? נמק. (5  $\frac{1}{3}$  נקודות)

3. בתרשים א שלפניך מתואר מעגל חשמלי שבאמצעותו טוענים את הקבל C. לאחר זמן רב מעבירים את המתג ממצב 1 למצב 2, וכך פורקים את הקבל. מכשירי המדידה – הוולטמטר והאמפרמטר – אידאליים, וקריאותיהם מועברות ישירות למחשב. הזנח את ההתנגדות הפנימית של הסוללה.



תרשים א

- א. בתרשים ב שלפניך מוצג גרף של הזרם (ב- mA) כפונקציה של הזמן (ב- s), כפי שנמדד באמפרמטר.



תרשים ב

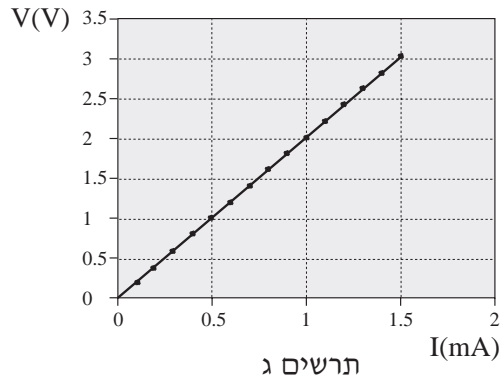
- האם גרף זה התקבל בשלב הטעינה של הקבל, בשלב הפריקה שלו, או לא ניתן לקבוע אם התקבל בשלב הטעינה או הפריקה? נמק את תשובתך.

(4 נקודות)

(שים לב: המשך השאלה בעמוד הבא.)

/המשך בעמוד 5/

ב. בתרשים ג שלפניך מוצג גרף של המתח כפונקציה של הזרם.



האם גרף זה התקבל בשלב הטעינה של הקבל, בשלב הפריקה שלו, או לא ניתן לקבוע אם התקבל בשלב הטעינה או הפריקה? נמק את תשובתך.

(4 נקודות)

ג. היעזר באחד הגרפים או בשניהם וחשב את התנגדות הנגד R. הסבר את חישוביך.

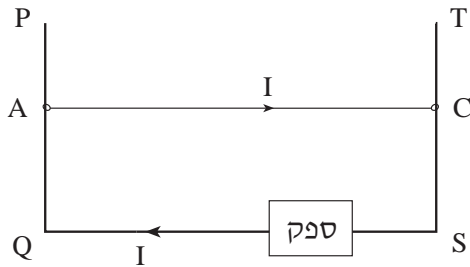
(8 נקודות)

ד. היעזר באחד הגרפים וחשב את קבוע הזמן  $\tau$ . (6 נקודות)

ה. הסבר מה משמעותו של קבוע הזמן  $\tau$ . (5 נקודות)

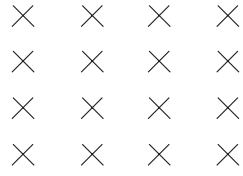
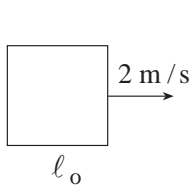
ו. חשב את קיבול הקבל C. ( $\frac{1}{3}$  נקודות)

4. בתרשים שלפניך מוצג תיל TSQP המחובר לספק, ותיל AC שאורכו  $d$ .  
 הקטע QS בתיל TSQP מהודק למשטח אופקי והזרועות TS ו- PQ ניצבות למשטח.  
 התיל AC חופשי לנוע ללא חיכוך לאורך הזרועות TS ו- PQ, במקביל ל- QS.  
 במעגל CSQA שנוצר, זרם זרם  $I$ .  
 הזנח את השדה המגנטי של כדור הארץ ואת השדות המגנטיים שיוצרים הקטעים  
 הניצבים של התיל. כמו כן, הנח כי  $QS \gg AQ$ , כלומר אפשר להתייחס אל השדה  
 המגנטי שהתיל QS יוצר כאל שדה הנוצר על ידי תיל אינסופי.



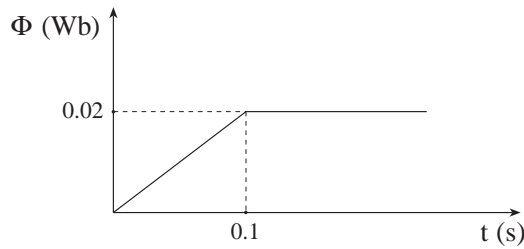
- מסת התיל AC היא  $m$ , והוא נמצא בשיווי-משקל בגובה  $h_1$  מעל הקטע QS.  
 א. ציין מה הם הכוחות הפועלים על התיל AC במצב זה. (6 נקודות)  
 ב. נתון כי  $d = 30 \text{ cm}$ ,  $h_1 = 0.2 \text{ cm}$ ,  $I = 50 \text{ A}$ .  
 חשב את  $m$ . (10  $\frac{1}{3}$  נקודות)

- מוסיפים שדה מגנטי אחיד בניצב למישור הדרך, ובעקבות זאת נקודת שיווי-המשקל  
 של התיל AC היא בגובה  $h_2 = 0.15 \text{ cm}$  מעל הקטע QS.  
 ג. מהו כיוון השדה הנוסף – לתוך הדרך או החוצה ממנו? נמק. (7 נקודות)  
 ד. חשב את עוצמת השדה הנוסף. (10 נקודות)

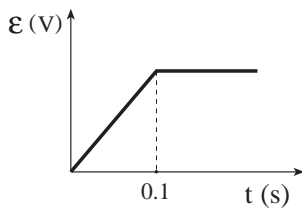


5. מסגרת בצורת ריבוע, שאורך צלעה  $l_0$ , נעה ימינה במהירות קבועה של  $2 \text{ m/s}$ . ברגע  $t_0 = 0$  המסגרת נכנסת לאזור ששורר בו שדה מגנטי אחיד שעוצמתו  $B$ . כיוון השדה הוא לתוך הדף (ראה תרשים).

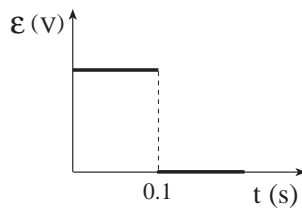
הגרף שלפניך מתאר את השטף שעבר דרך המסגרת מהרגע  $t_0 = 0$ .



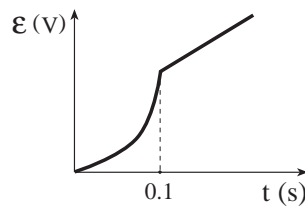
- א. מדוע חל שינוי בשיפוע הגרף בנקודה  $t = 0.1 \text{ s}$ ? (7 נקודות)
- ב. בעזרת הנתונים בגרף, חשב את הכא"מ המושרה שנוצר במסגרת בזמן  $0 < t < 0.1 \text{ s}$ . (7 נקודות)
- ג. הראה באמצעות חישוב ש-  $l_0 = 0.2 \text{ m}$ . (7 נקודות)
- ד. חשב את  $B$ , עוצמת השדה המגנטי. (7 נקודות)
- ה. איזה מבין שלושת הגרפים שלפניך מתאר את הכא"מ המושרה שנוצר במסגרת? נמק את תשובתך. ( $5 \frac{1}{3}$  נקודות)



גרף 1



גרף 2



גרף 3

### בהצלחה!

זכות היוצרים שמורה למדינת ישראל  
אין להעתיק או לפרסם אלא ברשות משרד החינוך התרבות והספורט

## נתונים ונוסחאות בפיזיקה

נספח לבחינות הבגרות ברמה של 5 יח"ל

לשאלונים מס' 917531, 917521, 917551, 85, 98, 917554, 917553

(החל בקיץ תשנ"ו)

### תוכן עניינים

<u>עמוד</u>	<u>נושא</u>	<u>עמוד</u>	<u>נושא</u>
7	פיזיקה מודרנית	2	מכניקה
8	אסטרופיזיקה	2	קינמטיקה
8	תורת היחסות	2	דינמיקה
8	קינמטיקה	2	עבודה, אנרגיה והספק
8	חוקי השימור	2	מתקף ותנע
9	תרמודינמיקה	2	מודל של גז אידיאלי
9	נוזלים וגזים	2	תנועות מחזוריות
9	כאוס	2	תנועה מעגלית
10	קבועים בסיסיים	3	תנועה הרמונית
10	פירוש קיצורי היחידות	3	כבידה
11	קשרים בין יחידות	3	מכניקה של גוף קשיח
11	נוסחאות מתמטיות	4	חשמל ומגנטיות
12	נתונים הקשורים בשמש ובירח	4	אלקטרוסטטיקה
12	נתונים הקשורים בכוכבי הלכת	4	זרם חשמלי
12	המסות של חלקיקים ואטומים אחדים	4	שדה מגנטי
		5	כא"מ מושרה
		5	מעגלי זרם חילופין
		6	קרינה וחומר
		6	תורת האור הגאומטרית
		6	גלים ותורת האור הפיזיקלית



## מכניקה

אנרגיה פוטנציאלית אלסטית (במצב רפוי $U_{sp} = 0$ ) $U_{sp} = \frac{1}{2} k(\Delta\ell)^2$	
משפט עבודה-אנרגיה $W_{כוללת} = \Delta E_k$	
עבודת שקול הכוחות הלא-משמרים ( $E$ - אנרגיה מכנית כוללת) $W = \Delta E$	
הספק רגעי $P = \frac{dW}{dt}$	
הספק מכני רגעי $P = Fv \cos\theta$	
<b>מתקף ותנע</b>	
מתקף-תנע $\int_{t_1}^{t_2} \Sigma \vec{F} dt = \Delta(m\vec{v})$	
כוח קבוע $\Sigma \vec{F} \Delta t = \Delta(m\vec{v})$	
שימור תנע $m_1 \vec{v}_1 + m_2 \vec{v}_2 = m_1 \vec{u}_1 + m_2 \vec{u}_2$	
בהתנגשות אלסטית חד-ממדית $v_1 - v_2 = u_2 - u_1$	
<b>מודל של גז אידיאלי</b>	
האנרגיה הקינטית הממוצעת של מולקולת גז אידיאלי $\epsilon_k = \frac{3}{2} kT$	
משוואת המצב של גז אידיאלי $pV = nRT$	
החוק הראשון של התרמודינמיקה $\Delta U = Q - W$	
<b>תנועות מחזוריות</b>	
$\omega = 2\pi f = \frac{2\pi}{T}$	
<b>תנועה מעגלית</b>	
מהירות זוויתית $\omega = \frac{d\theta}{dt}$	
תאוצה מרכזית $a_R = \frac{v^2}{R} = \omega^2 R$	

<b>קינמטיקה</b>	
מהירות רגעית $\vec{v} = \frac{d\vec{r}}{dt}$	
תאוצה רגעית $\vec{a} = \frac{d\vec{v}}{dt}$	
תנועה שוות-תאוצה $v = v_0 + at$ $x = x_0 + v_0 t + \frac{at^2}{2}$ $x = x_0 + \frac{v_0 + v}{2} t$ $v^2 = v_0^2 + 2a(x - x_0)$	
מהירות של B ביחס ל-A $\vec{v}_{B,A} = \vec{v}_B - \vec{v}_A$	
<b>דינמיקה</b>	
כוח הכובד $w = mg$	
חוק הוק (כוח אלסטי) $F = k\Delta\ell$	
חיכוך סטטי $f_s \leq \mu_s N$	
חיכוך קינטי $f_k = \mu_k N$	
החוק השני של ניוטון $\Sigma \vec{F} = \frac{d(m\vec{v})}{dt}$ $\Sigma \vec{F} = m\vec{a}$	
צפיפות $\rho = \frac{m}{V}$	
<b>עבודה, אנרגיה והספק</b>	
עבודה $W = \int_{s_1}^{s_2} F \cos \theta ds$	
עבודה של כוח קבוע $W = F \cos \theta \Delta s$	
אנרגיה קינטית $E_k = \frac{mv^2}{2}$	
שינוי אנרגיה פוטנציאלית כובדית (שדה אחיד) $\Delta U_G = mg\Delta h$	

$\tau = r F \sin \theta$	מומנט של כוח	$\vec{\tau} = \vec{r} \times \vec{F}$
החוק השני של ניוטון לתנועה סיבובית		
$\Sigma \tau = I \alpha$		
$\bar{x} = \frac{\Sigma m_i x_i}{M}$	מרכז מסה	$\bar{y} = \frac{\Sigma m_i y_i}{M}$
$I = \Sigma m_i r_i^2$	מומנט התמדה	
$I = \int r^2 dm$		
מומנט התמדה לגבי ציר סימטריה		
$\frac{1}{12} mL^2$	מוט	
$\frac{1}{2} mR^2$	גליל מלא	
$mR^2$	קליפה גלילית	
$\frac{1}{2} m (R_1^2 + R_2^2)$	טבעת גלילית	
$\frac{2}{3} mR^2$	קליפה כדורית	
$\frac{2}{5} mR^2$	כדור מלא	
$I = I_{c.m.} + ms^2$	משפט שטיינר	
זמן מחזור של מטוטלת פיזיקלית		
$T = 2\pi \sqrt{\frac{I}{mgs}}$		
$\Omega = \frac{\tau}{I\omega}$	נקיפה (פרצסיה)	
$E_k = \frac{I\omega^2}{2}$	אנרגיה קינטית סיבובית	
$W = \tau \theta$	עבודה	
$P = \tau \omega$	הספק	
$\vec{L} = \vec{r} \times m\vec{v}$	תנע זוויתי של גוף נקודתי	
$\vec{L} = I\vec{\omega}$	תנע זוויתי	
$\vec{\tau} \Delta t = \Delta \vec{L}$	מתקף זוויתי – תנע זוויתי	

<b>תנועה הרמונית</b>	
$-kx = m\ddot{x}$	משוואת התנועה
$\omega = \sqrt{\frac{k}{m}}$	
	פונקציית "מקום-זמן"
$x = A \cos(\omega t + \phi)$	
$v = -\omega A \sin(\omega t + \phi)$	מהירות
$v = \pm \omega \sqrt{A^2 - x^2}$	
$a = -\omega^2 A \cos(\omega t + \phi)$	תאוצה
$a = -\omega^2 x$	
$T = 2\pi \sqrt{\frac{m}{k}}$	זמן המחזור
$T = 2\pi \sqrt{\frac{\ell}{g}}$	מטוטלת פשוטה
<b>כבידה</b>	
$F = G \frac{m_1 m_2}{r^2}$	כוח הכבידה
	אנרגיה פוטנציאלית כובדית
$U_G = -\frac{GMm}{r}$	$(U_G(\infty) = 0)$
$\left(\frac{R_1}{R_2}\right)^3 = \left(\frac{T_1}{T_2}\right)^2$	החוק השלישי של קפלר
	אנרגיה של לוויין במסלול מעגלי
$E_k = \frac{GMm}{2r} = -\frac{U_G}{2}$	קינטית
$E = -\frac{GMm}{2r}$	כוללת
<b>מכניקה של גוף קשיח</b>	
$\omega = \frac{d\theta}{dt}$	מהירות זוויתית
$\alpha = \frac{d\omega}{dt}$	תאוצה זוויתית

## חשמל ומגנטיות

$W = VI t$	עבודת הזרם החשמלי
$P = VI$	הספק
$V = \mathcal{E} - rI$	מתח הדקים
$\Sigma I = 0$ $\Sigma \mathcal{E} = \Sigma IR$	חוקי קירכהוף
$i = I_0 e^{-\frac{t}{RC}}$	זרם רגעי בקבל
<b>שדה מגנטי</b>	
כוח על מטען בשדה מגנטי	
$F = qv B \sin \alpha$ $\vec{F} = q\vec{v} \times \vec{B}$	
כוח על תיל נושא זרם בשדה מגנטי	
$F = I \ell B \sin \alpha$	
הכוח ליחידת אורך בין שני תילים ארוכים מקבילים	
$\frac{F}{\ell} = \frac{\mu_0}{2\pi} \cdot \frac{I_1 I_2}{d}$ $\mu_0 = 4\pi \times 10^{-7} \frac{T \cdot m}{A}$	
<b>שדה מגנטי</b>	
$B = \frac{\mu_0 I}{2\pi r}$	סביב תיל ישר וארוך
$B = \mu_0 \frac{NI}{2R}$	במרכז סליל מעגלי דק (בעל רדיוס $R$ ו- $N$ כריכות)
$B = \mu_0 \frac{NI}{\ell}$	בתוך סילוניית ארוכה (בעלת אורך $\ell$ ו- $N$ כריכות)

<b>אלקטרוסטטיקה</b>	
$F = k \frac{q_1 q_2}{r^2}$ $k = \frac{1}{4\pi\epsilon_0} = 9 \times 10^9 \frac{N \cdot m^2}{C^2}$	חוק קולון (בריק)
$\vec{E} = \frac{\vec{F}}{q}$	שדה חשמלי
$E = k \frac{q}{r^2}$	שדה חשמלי סביב מטען נקודתי
$W = Vq$	עבודה חשמלית
$V = k \frac{q}{r}$ ( $V_\infty = 0$ )	פוטנציאל חשמלי סביב מטען נקודתי
$U = \frac{1}{2} q V$	אנרגיה של מוליך טעון
$C = \frac{q}{V}$	הגדרת הקיבול
$C = \frac{\epsilon A}{d}$ $\epsilon = \epsilon_r \cdot \epsilon_0$	קיבול של קבל לוחות
$E = \frac{V}{d}$	שדה בין לוחות קבל
$U = \frac{1}{2} CV^2$	אנרגיה של קבל טעון
<b>זרם חשמלי</b>	
$i = \frac{dq}{dt}$	זרם רגעי
$V = RI$	חוק אום
$R = \rho \frac{\ell}{A}$	התנגדות של תיל
$R = \Sigma R_i$ $\frac{1}{R} = \Sigma \frac{1}{R_i}$	התנגדות שקולה של נגדים בטור במקביל

עכבה במעגל RLC מקבילי	$\frac{1}{Z} = \sqrt{\frac{1}{R^2} + \left(\frac{1}{X_C} - \frac{1}{X_L}\right)^2}$
זווית המופע במעגל RLC טורי	$\tan \phi = \frac{X_L - X_C}{R}$
זווית המופע במעגל RLC מקבילי	$\tan \phi = \frac{\frac{1}{X_C} - \frac{1}{X_L}}{\frac{1}{R}}$
הספק ממוצע	$P = VI \cos \phi$
תדירות עצמית של מעגל LC	$f_0 = \frac{1}{2\pi\sqrt{LC}}$
גורם האיכות	$Q = \frac{\omega_0}{\Delta\omega}$
גורם האיכות במעגל RLC טורי	$Q = \frac{L\omega_0}{R} = \frac{1}{RC\omega_0}$

<b>כא"מ מושרה</b>	
כא"מ מושרה	$\mathcal{E} = -N \frac{d\Phi}{dt}$
כא"מ מושרה בתיל מוליך	$\mathcal{E} = B\ell v \sin \alpha$
כא"מ מושרה עצמית	$\mathcal{E} = -L \frac{di}{dt}$
כא"מ מושרה במחולל	$\mathcal{E} = NBA\omega \sin \omega t$
האנרגיה האגורה במשון	$U = \frac{1}{2} Li^2$
יחס ההשנאה של שנאי אידאלי	$\frac{\mathcal{E}_1}{\mathcal{E}_2} = \frac{N_1}{N_2}$
<b>מעגלי זרם חילופין</b>	
מתח חילופין	$v = V_0 \sin \omega t$
זרם חילופין	$i = I_0 \sin(\omega t - \phi)$
ערכים אפקטיביים	$I = \frac{I_0}{\sqrt{2}} \quad V = \frac{V_0}{\sqrt{2}}$
היגב קיבולי	$X_C = \frac{1}{\omega \cdot C}$
היגב השראתי	$X_L = \omega \cdot L$
"חוק אוהם"	$I = \frac{V}{Z}$
עכבה במעגל RLC טורי	
$Z = \sqrt{R^2 + (X_L - X_C)^2}$	

## קרינה וחומר

<b>גלים ותורת האור הפיזיקלית</b>
$v = \lambda f$ <span style="float: right;">מהירות גל מחזורי</span>
$\frac{\sin \theta_1}{\sin \theta_2} = \frac{n_2}{n_1} = \frac{v_1}{v_2}$ <span style="float: right;">חוק השבירה</span>
<p style="text-align: center;">גל עומד במיתר שקצותיו קשורים</p> $\ell = n \frac{\lambda}{2}$
<b>התאבכות ועקיפה</b>
<p style="text-align: center;">קווי צומת בהתאבכות משני מקורות</p> $\sin \theta_n = \frac{X_n}{L_n} = (n + p - \frac{1}{2}) \frac{\lambda}{d}$
<p style="text-align: center;">נוסחת יאנג</p> $\frac{\Delta X}{L} = \frac{\lambda}{d}$
<p style="text-align: center;">קווי מקסימום (ליותר ממקור אחד)</p> $\sin \theta_n = \frac{X_n}{L_n} = (n + p) \frac{\lambda}{d}$
<p style="text-align: center;">קווי מקסימום בסריג עקיפה</p> $\sin \theta_n = n \frac{\lambda}{d} = n N^* \lambda$
<p style="text-align: center;">קווי צומת בעקיפה בסדק יחיד</p> $\sin \theta_n = \frac{X_n}{L_n} = n \frac{\lambda}{w}$

<b>תורת האור הגאומטרית</b>
$I \propto \frac{1}{R^2}$ <span style="float: right;">עוצמת הארה</span>
<b>עדשות ומראות כדוריות</b>
נוסחת לוטשי העדשות
$\frac{1}{f} = \left( \frac{n}{n_1} - 1 \right) \left( \frac{1}{R_1} + \frac{1}{R_2} \right)$
$f = \frac{R}{2}$ <span style="float: right;">מראות</span>
$\frac{1}{u} + \frac{1}{v} = \frac{1}{f}$ <span style="float: right;"><math>S_o S_i = f^2</math></span>
$m = \frac{H_i}{H_o} = \frac{ v }{ u } = \frac{f}{S_o} = \frac{S_i}{f}$ <span style="float: right;">הגדלה קווית</span>
$\mu = \frac{\text{tg } \alpha}{\text{tg } \alpha_o}$ <span style="float: right;">הגדלה זוויתית</span>
$\mu_{max} = \frac{d}{f} + 1$ <span style="float: right;">זכוכית מגדלת</span>
$\mu_{min} = \frac{d}{f}$

$\Delta x \Delta p \geq \frac{h}{4\pi}$	עקרון האי-ודאות
$\Delta E = \Delta mc^2$	מסה-אנרגיה
דעיכה של מקור רדיואקטיבי	
$\frac{dN}{dt} = -\lambda N$	$\lambda$ – קבוע הדעיכה
$N = N_0 e^{-\lambda t}$	
פעילות של מקור רדיואקטיבי	
$R = \lambda N$	
$T_{\frac{1}{2}} = \frac{\ln 2}{\lambda}$	זמן מחצית החיים

<b>פיזיקה מודרנית</b>	
$E = h\nu$	אנרגיה של פוטון
$E \text{ (eV)} = \frac{12400}{\lambda \text{ (Å)}}$	
$E_k = h\nu - B$	אפקט פוטואלקטרי
$\lambda = \frac{h}{mv} = \frac{h}{p}$	נוסחת דה-ברויי
$m_e v_n r_n = n \frac{h}{2\pi}$	הנחות בוהר
$h\nu =  E_f - E_i $	
רמות אנרגיה באטום מימן	
$E_n = -\frac{R^*}{n^2}$	$(U_\infty = 0)$
$R^* = \frac{2\pi^2 k^2 m_e e^4}{h^2} = \frac{m_e e^4}{8 \epsilon_0^2 h^2}$	
$R^* = 13.6 \text{ eV}$	
רדיוסים של מסלולי האלקטרון באטום מימן	
$r_n = r_1 n^2$	
$r_1 = \frac{h^2}{4\pi^2 m_e k e^2}$	
$r_1 = 0.529 \text{ Å}$	

## אסטרופיזיקה

$\ell = \frac{\ell_0}{\gamma}$	התקצרות האורך
$\Delta t = \gamma \Delta t_0$	התארכות הזמן
	טרנספורמציות מהירויות
$u'_x = \frac{u_x - v}{1 - v \frac{u_x}{c^2}}$	
<b>חוקי השימור</b>	
$\gamma = \frac{1}{\sqrt{1 - \frac{v^2}{c^2}}}$	הגדרה
	$v$ - מהירות החלקיק
$m = \gamma m_0$	מסה
$E_k = m_0 c^2 (\gamma - 1)$	אנרגיה קינטית
$E_0 = m_0 c^2$	אנרגיית מנוחה
$E = m_0 c^2 + E_k = mc^2$	אנרגיה כוללת
$p = mv = \gamma m_0 v$	תנע
$E^2 = (pc)^2 + (m_0 c^2)^2$	תנע ואנרגיה
$p = \frac{Ev}{c^2}$	

משוואת שיווי-המשקל ההידרוסטטי	
$\frac{dp(r)}{dr} = -G \frac{M(r) \rho(r)}{r^2}$	
$\lambda_{max} \cdot T = \alpha$	חוק ההעתק של ויין
$I = \sigma T^4$	חוק סטפן-בולצמן
	הספק הקרינה של כוכב
$L = 4\pi R^2 \sigma T^4$	(בהירות, נהירות)
$S = \frac{L}{4\pi r^2}$	שטף הקרינה של כוכב
$v = H_0 \cdot r$	חוק הֶבֶל
$z = \frac{\lambda_0 - \lambda_s}{\lambda_s} = \frac{\Delta\lambda}{\lambda} = \frac{v}{c}$	אפקט דופלר

## תורת היחסות

<b>קינמטיקה</b>	
$\gamma = \frac{1}{\sqrt{1 - \frac{v^2}{c^2}}}$	הגדרה
	$v$ - מהירות בכיוון $x$ של מערכת ייחוס
	$(x', y', z')$ ביחס למערכת ייחוס $(x, y, z)$
	טרנספורמציות לורנץ
$x' = \gamma(x - vt)$	
$y' = y$	$z' = z$
$t' = \gamma(t - v \frac{x}{c^2})$	

## תרמודינמיקה

$\Delta S \geq 0$	אנטרופיה
	בתהליכים הפיכים
$dS = \frac{dQ}{T}$	$\Delta S = S_2 - S_1 = \int_1^2 \frac{dQ}{T}$
$\Delta S = nc_v \ln \frac{T_2}{T_1} + nR \ln \frac{V_2}{V_1}$	

## נוזלים וגזים

$p = \frac{F}{A}$	לחץ
$p = \rho gh$	לחץ הידרוסטטי
$F = V\rho g$	כוח עילוי (סטטי)
$p + \frac{1}{2}\rho v^2 + \rho gy = \text{קבוע}$	חוק ברנולי
$Av = \text{קבוע}$	נוסחת הרציפות
$pV = nRT$	משוואת המצב של גז אידיאלי

## כאוס

	קבוע פיינגנבאום
$\delta = \lim_{n \rightarrow \infty} \frac{a_n - a_{n-1}}{a_{n+1} - a_n} = 4.669\dots$	
	מעריך ליאפונוב $\lambda$
$\Delta_n = \Delta_0 e^{\lambda n}$ $\Delta(t) = \Delta(0) e^{\lambda t}$	
$D = \frac{\log N}{\log a}$	ממד פרקטלי

משוואת המצב של גז אידיאלי	$pV = nRT$
קיבולי חום מולריים של גז אידיאלי	$c_p - c_v = R$
למול אחד של גז אידיאלי חד-אטומי	$\bar{E}_k = \frac{3}{2}RT = c_v T$ $c_v = \frac{3}{2}R \quad c_p = \frac{5}{2}R$ $\frac{c_p}{c_v} = \gamma = \frac{5}{3}$
למול אחד של גז אידיאלי דו-אטומי	$\bar{E}_k = \frac{5}{2}RT = c_v T$ $c_v = \frac{5}{2}R \quad c_p = \frac{7}{2}R$ $\frac{c_p}{c_v} = \gamma = \frac{7}{5}$
החוק הראשון של התרמודינמיקה	$\Delta U = Q - W$
תהליך איזותרמי הפיך בגזים אידיאליים	$\Delta U = 0$ $Q = W = nRT \ln \left( \frac{V_2}{V_1} \right)$
תהליך אדיאבטי הפיך בגזים אידיאליים	$Q = 0$ $p_1 V_1^\gamma = p_2 V_2^\gamma \quad T_1 V_1^{\gamma-1} = T_2 V_2^{\gamma-1}$
נצילות תרמודינמית	$\eta = \frac{W}{Q} \leq \frac{T_1 - T_2}{T_1}$



## קבועים בסיסיים

(ערכי הקבועים רשומים בדיוק נמוך מהדיוק הניסיוני הידוע, ומשמשים לבחינת בגרות.)

ערב	יחידות	סימון	שם הקבוע
$3 \times 10^8$	$m \times s^{-1}$	$c$	מהירות האור בריק
$1.257 \times 10^{-6}$	$H \times m^{-1}$	$\mu_0$	פרמיאביליות הריק
$8.85 \times 10^{-12}$	$F \times m^{-1}$	$\epsilon_0$	דיאלקטרייות הריק
$1.60 \times 10^{-19}$	C	$e$	מטען האלקטרון
$6.63 \times 10^{-34}$	$J \times s$	$h$	קבוע פלאנק
$4.14 \times 10^{-15}$	$eV \times s$		
$6.67 \times 10^{-11}$	$N \times m^2 \times kg^{-2}$	$G$	קבוע הגרביטציה
$9.11 \times 10^{-31}$	kg	$m_e$	מסת מנוחה של אלקטרון
$1.67 \times 10^{-27}$	kg	$m_p$	מסת מנוחה של פרוטון
$1.67 \times 10^{-27}$	kg	$m_n$	מסת מנוחה של נויטרון
$6.02 \times 10^{23}$	$mol^{-1}$	$N_A$	קבוע אבוגדרו
$1.38 \times 10^{-23}$	$J \times K^{-1}$	$k$	קבוע בולצמן
8.31	$J \times K^{-1} \times mol^{-1}$	$R$	קבוע הגזים
$5.67 \times 10^{-8}$	$W \times m^{-2} \times K^{-4}$	$\sigma$	קבוע סטפן
$2.90 \times 10^{-3}$	$m \times K$	$\alpha$	קבוע וין
$5 \times 10^4$	$m \times s^{-1} \times Mpc^{-1}$	$H_0$	קבוע הבל

## פירוש קיצורי היחידות

אמפר	A	ניוטון	N	פרסק	pc
אום	$\Omega$	ג'ול	J	שנת אור	ly
וולט	V	אלקטרון וולט	eV	יחידה אסטרונומית	AU
ובר	Wb	מיליון אלקטרון וולט	MeV	מטר	m
טסלה	T	וט	W	אנגסטרם	Å
גאוס	G	מול	mol	קילוגרם	kg
הנרי	H	מעלות צלזיוס	°C	גרם	gr
הרץ	Hz	מעלות קלווין	K	יחידת מסה אטומית	u
פסקל	Pa	קולון	C	שנייה	s
		פרד	F	שעה	h

## קשרים בין יחידות

### אנרגיה

$$1 \text{ kW} \cdot \text{h} = 3.6 \times 10^6 \text{ J}$$

$$1 \text{ eV} = 1.6 \times 10^{-19} \text{ J}$$

### שדה מגנטי

$$1 \frac{\text{Wb}}{\text{m}^2} = 1 \text{ T} = 10^4 \text{ G}$$

### תנע

$$1 \frac{\text{kg} \times \text{m}}{\text{s}} = 1.87 \times 10^{21} \frac{\text{MeV}}{c}$$

### לחץ

$$1 \text{ אטמוספירה} = 1.01 \times 10^5 \frac{\text{N}}{\text{m}^2}$$

מעבר ממעלות קלווין למעלות צלזיוס

$$t_C = T - 273$$

### אורך

$$1 \text{ AU} = 1.5 \times 10^{11} \text{ m}$$

$$1 \text{ ly} = 9.46 \times 10^{15} \text{ m}$$

$$1 \text{ pc} = 3.26 \text{ ly}$$

$$= 206265 \text{ AU}$$

$$= 3.08 \times 10^{16} \text{ m}$$

$$1 \text{ \AA} = 10^{-10} \text{ m}$$

### זמן

$$1 \text{ שנה שמשית} = 365.25 \text{ יממות}$$

$$1 \text{ שנה כוכבית} = 366.25 \text{ יממות}$$

### מסה

$$1 \text{ u} = 931.494 \frac{\text{MeV}}{c^2} = 1.66 \times 10^{-27} \text{ kg}$$

## נוסחאות מתמטיות

$$\frac{4}{3} \pi R^3 \quad \text{נפח כדור}$$

$$\sin \theta \approx \text{tg } \theta \approx \theta \quad \text{לזוויות קטנות}$$

$$2\pi R \quad \text{היקף מעגל}$$

$$\pi R^2 \quad \text{שטח עיגול}$$

$$4\pi R^2 \quad \text{שטח פני כדור}$$

### נתונים הקשורים בשמש ובירח

זמן מחזור (יממות)	רדיוס מסלול ממוצע (m)	רדיוס (m)	מסה (kg)	
-----	-----	$6.96 \times 10^8$	$1.99 \times 10^{30}$	שמש
27.3	$3.84 \times 10^8$	$1.74 \times 10^6$	$7.35 \times 10^{22}$	ירח

### נתונים הקשורים בכוכבי הלכת

זמן מחזור (שנים)	רדיוס מסלול ממוצע ( $10^6$ km)	רדיוס ( $10^6$ m)	מסה ( $10^{24}$ kg)	כוכב לכת
0.2408	57.9	2.44	0.330	כוכב חמה (Mercury)
0.6152	108.2	6.05	4.869	נוגה (Venus)
1.00	149.6	6.38	5.974	ארץ (Earth)
1.881	227.9	3.4	0.642	מאדים (Mars)
11.86	778.3	71.4	1899.1	צדק (Jupiter)
29.46	1427.0	60.0	568.6	שבתאי (Saturn)
84.01	2871.0	26.1	86.98	אורנוס (Uranus)
164.8	4497.1	24.3	103	נפטון (Neptun)
248.4	5913.5	1.5 - 1.8	0.012	פלוטו (Pluto)

### המסות של חלקיקים ואטומים אחדים

המסה ב- u	האטום	המסה ב- $\frac{\text{MeV}}{c^2}$	המסה ב- u	החלקיק
1.007825	מימן $^1\text{H}$	0.511	0.000549	אלקטרון
2.014101	דויטריום $^2\text{H}$	938.272	1.007276	פרוטון
4.00260	הליום $^4\text{He}$	939.566	1.008665	נויטרון
7.01601	ליתיום $^7\text{Li}$			
12.00000	פחמן $^{12}\text{C}$			
14.00307	חנקן $^{14}\text{N}$			
15.99491	חמצן $^{16}\text{O}$			