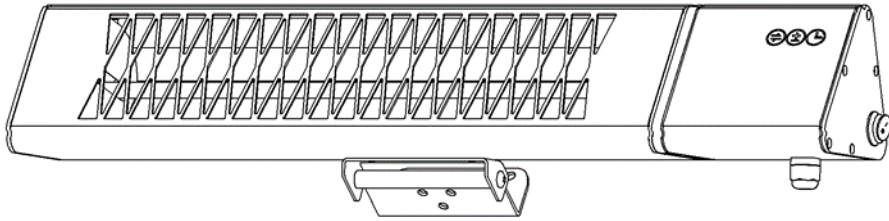


מדריך הוראות

תנור חשמלי אינפרא אדום

ZHQ 2582-RMM



## אנא קרא הוראות מפורטות אלו בעיון לפני השימוש בתנור החדש

פרוק את אריזת התנור כדי לוודא שכל הפריטים קיימים ושלא נותרו רכיבים בארגז, וכי ראש התנור נקי מכל חומר אריזה. בעזרת השרטוט המפורט בצע את הצעדים הדרושים להרכבת התנור שלך.

אל תחבר את התנור לאספקת החשמל עד שכל תהליך ההרכבה יושלם.

אל תחבר את התנור לאספקת החשמל אם חלק מהמרכיבים או כבל החשמל נפגעו באופן כלשהו. אם יש לך ספק אנא פנה לספק שלך.

אזהרה: תנור זה אינו מצויד במכשיר לשליטה על טמפרטורת החדר. לכן אל תשתמש בתנור חימום זה בחדרים קטנים, כאשר הם מאוכלסים על ידי אנשים שאינם מסוגלים לצאת מהחדר בעצמם, אלא אם כן הם נתונים תחת פיקוח מתמיד.

## זהירות

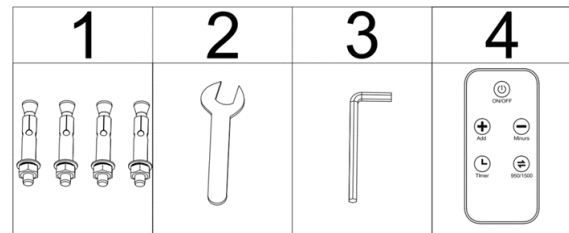
**חלקים מסוימים** במוצר זה יכולים להתחמם מאוד ולגרום לכוויות. יש להקדיש תשומת לב מיוחדת לכך במקום בו נמצאים ילדים ואנשים פגיעים.

1. הרכב את התנור בחוץ או בשטח פתוח גדול, והרחק אותו מכל חסימה כגון ענפים, או ממקום בו התנור נמצא ליד כל חפץ היכול להיות מושפע מחום, כמו רהיטים, וילונות או חפצים דליקים אחרים (מרחק מינימלי של מטר אחד).
2. אין למקמו באופן מידי, מעל לשקע חשמלי או מתחת לשקע.
3. יש למקם את המכשיר במרחק של 180 ס"מ מהרצפה ו-30 ס"מ מהתקרה.
4. יש להתקין את התנור במרחק של לפחות 1.8 מטר מהרצפה.
5. כאשר כבל אספקת החשמל נפגע, יש להחליפו על ידי סוכן מורשה או גורמים מקצועיים אחרים, כדי להימנע מסכנה.
6. מכשיר זה אינו מיועד לשימושם של אנשים (כולל ילדים) עם יכולות פיזיות, חושיות או נפשיות מופחתות, או מי שהינם מחוסרי ניסיון וידע, אלא אם כן ניתנה להם הדרכה או פיקוח לגבי השימוש במכשיר באמצעות אדם האחראי על בטיחותם.
7. יש לפקח על ילדים כדי להבטיח שהם לא ישחקו בתנור.
8. אין להשתמש בסמוך לאמבטיות, אזורי רחצה או בריכות שחייה.
9. אין להשתמש בו באזורים לא מאווררים.
10. אין להשתמש במקום שמאוחסנים בו גז, בנזין, צבע או סחורות דליקות אחרות.

11. אין להזיז את התנור כאשר הוא מחובר לאספקת החשמל, והמתן תמיד עד שיתקרר לפני אחסונו.
12. אל תיגע בראש התנור בעת השימוש.
13. אין לעזוב לאחר ההפעלה ללא פיקוח, במיוחד כאשר ילדים או בעלי חיים נמצאים בסביבתו.
14. המידע לגבי כיוונים שונים של מתגים צריך להיות גלוי למרחק של מטר אחד לפחות.
15. הסימון הנוגע לחיפוי יהיה גלוי לאחר התקנת התנור. ואינו אמור להיות ממוקם על גב תנורי חימום.
16. יש להתקין את התנור כהלכה על פי ההוראות.
17. יש להציב את התנור בצורה בטוחה על משטח קיר שטוח ואופקי .
18. התנור יהיה בטמפרטורה גבוהה בעת השימוש, והוא ימשיך להיות חם למשך תקופה לאחר כיבוי. כאשר נוגעים בו בתקופה זו יש בכך סכנה אפשרית.
19. אל תניח את התנור בקרוב לוילון או חפצים דליקים אחרים. אחרת תהיה סכנה להתלקחות.
20. אל תכסה את התנור בשום דבר בעת השימוש או זמן קצר לאחר כיבוי.
21. אל תלפף את כבל אספקת החשמל מסביב לתנור.
22. יש לטפל בתנור בזהירות ולהימנע מרטט או מכה.
23. על התנור להיות עם הארקה מיטבית בזמן השימוש.
24. אם התנור נפגע, יש לתקן אותו על ידי חשמלאים מקצועיים.
25. בעת ההרכבה, הרחק מכל קרש או חומר דליק.
26. על מבוגרים להשגיח על התנור כאשר הוא בשימוש של ילד.
27. אין זה בטיחותי להתקין את התנור ליד בריכת שחייה, בחדר אמבטיה או במקלחת.
28. התנור מיועד לשימוש ביתי בלבד. הוא אינו בטוח לשימוש באתר בנייה, חממה, אסם או אורווה, היכן שיש אבק דליק.
29. התנור נמצא בטמפרטורה גבוהה בעת השימוש. יש לנתק את התנור ולהמתין עד שיתקרר לפני הניקוי.
30. אין להשתמש בתנור חימום זה במקום בו קיימת רגישות או אוויר נדיף, כגון אבק, קיטור, גז וכו'.
31. אין להשתמש בתנור זה כמייבש כביסה או מייבש מגבות.
32. אין להשתמש בתנור חימום זה כתנור לסאונה.
33. אין להשתמש בתנור זה במקום גידול והפצת בעלי חיים.
34. יש לחבר את התנור לשקע שנראה לעין ושניתן להגיע אליו.

35. אין להשתמש בתנור חימום זה בסביבה הקרובה של אמבטיה, מקלחת או בריכת שחייה.
36. אין להשתמש בתנור זה עם מכשיר לתכנות, טיימר, מערכת שלט רחוק נפרדת או כל מכשיר אחר שמפעיל את התנור באופן אוטומטי, מכיוון שקיימת סכנת שריפה במידה והתנור מכוסה או ממוקם בצורה לא נכונה.
37. יש למקם את התנור בחוץ או בשטח גדול ופתוח הרחק מכל מכשול כגון ענפים, או מקום בו התנור יהיה קרוב לחפץ כלשהו שיכול להיות מושפע מחום, כמו ריהוט, וילונות או חפצים דליקים אחרים (מרחק מינימלי של מטר אחד).
38. מדריך ההוראות יספק הוראות מתאימות עבור חיבור לאספקה באופן המבטיח הגנה שוות ערך!
39. אם כבל האספקה נפגע, יש להחליפו על ידי היצרן, סוכן השירות שלו, או אנשים מוסמכים באופן דומה, כדי למנוע סכנה.

#### אביזרים

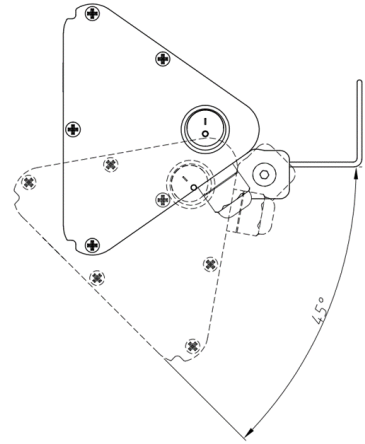


מס'	שם	כמות
1	בורג נפץ M6 * 50	4
2	ברגים M6	1
3	מפתח ברגים משושה L	1
4	שלט רחוק	1

#### התקנה

התנור ZHQ 2582-RMM בנוי עם המרכיבים האיכותיים ביותר בהתאם לתקנות החוקיות הקיימות ומאושר לשימוש בטוח. לקבלת התוצאות הטובות ביותר מהמכשיר, אנא וודא שההתקנה נעשית על ידי חשמלאי מוסמך בהתאם להוראות שלהלן, תוך התחשבות מלאה בתקנות הנוכחיות. בעת השימוש בתנור, אנא עקוב אחר ההוראות וההמלצות שלהלן בזהירות.

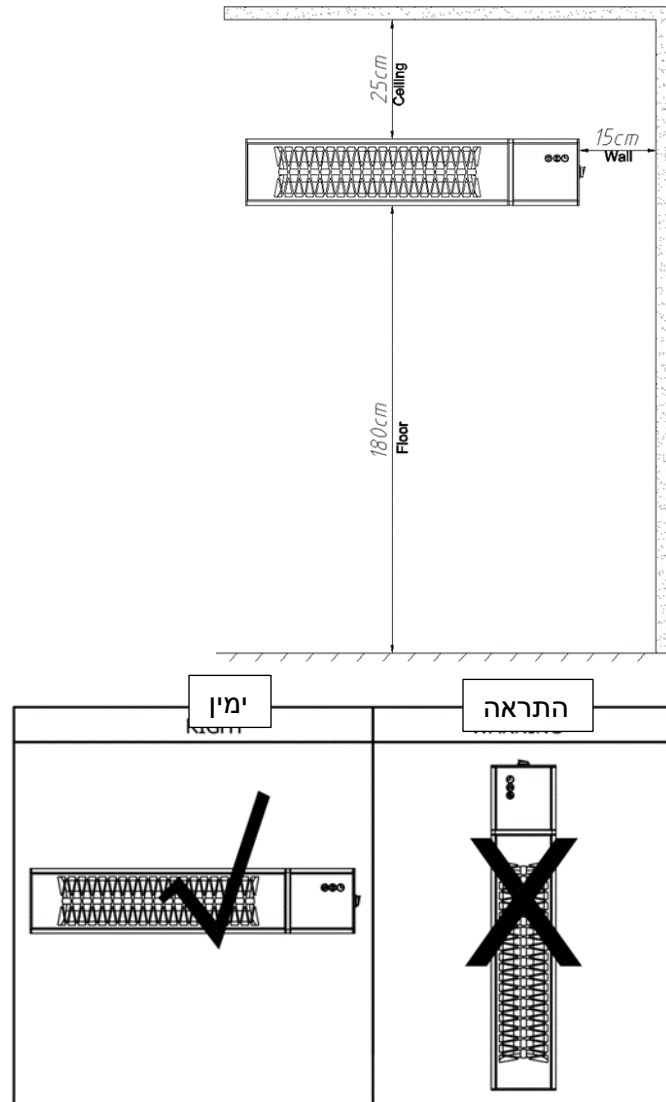
- ניתן לשחרר את שני הברגים M6 \* 10 על ידי מפתח הברגים המשושה 'L' כדי לשנות לזווית החימום הטובה ביותר. ואז להדק אותם מחדש.



אל תעבור את המגבלה!

#### התקנה לקיר

- בעת התקנת התנור לקיר, יש לוודא שהצירים נמצאים בחלק התחתון כך שהמכסה נוטה מטה במצב פתוח.
- אין להשתמש בתנור באופן אנכי.
- מרחקים מינימליים נדרשים:
  - א) 15 ס"מ מהקיר הצדדי
  - ב) 25 ס"מ מהתקרה
  - ג) גובה התקנה מעל 180 ס"מ



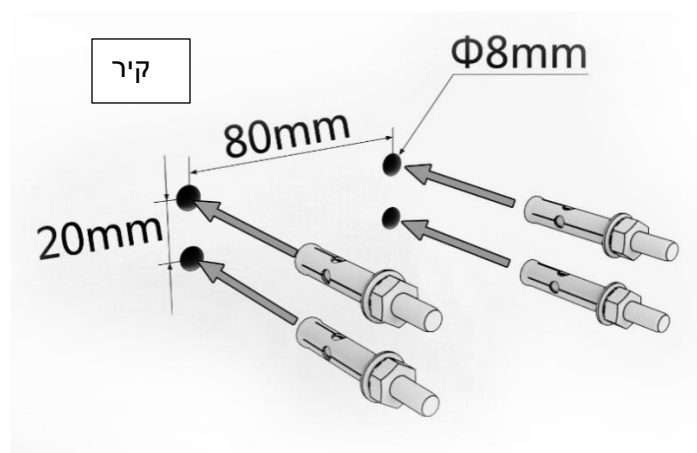
- יש לקבע את התנור לקיר עם המסגרת המסופקת כדי לאפשר אוורור הולם.
- אין לעולם לקבע או למקם את התנור ליד חומרים מתלקחים או דליקים.
- בדרך כלל יש להציב תנורי חימום במרחק בטוח (מרווח ברור) של לפחות 2.0 מטר מחומרים דליקים וקירות זכוכית. אם התנורים מותקנים בסדנאות או במוסכים בהם משתמשים בצבעים דליקים או מתלקחים יש להתקין את התנורים במרחק של לפחות 4.0 מטר ממקור הסכנה.
- אם התנורים ממוקמים באזורים בהם מתרחשת צביעה באמצעות ריסוס באופן כלשהו, הרי שאין להשתמש בהם במהלך פעולות הצביעה.
- לעולם אל תשתמש בתנור באזורים מאובקים ונפיצים במיוחד.

## חיבור לאספקת חשמל 220-240V

- חשוב לוודא כי אספקת החשמל היא בעלת קיבולת מספקת לעומס החשמלי הנדרש על ידי התנור המותקן.
- מכשירים אלה חייבים להיות בעלי הארקה.

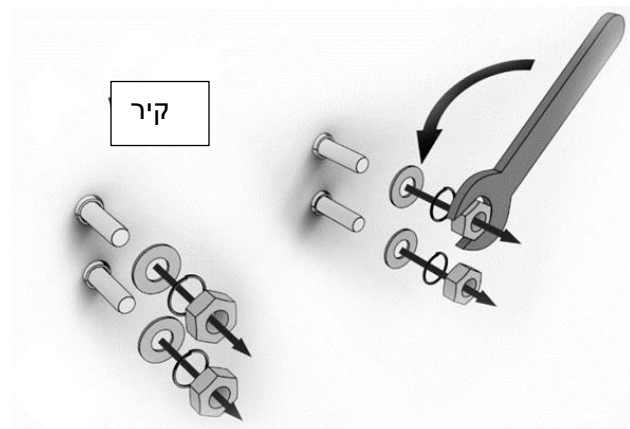
### תהליך הרכבה

**שלב 1:** הכניסו 4 ברגים נפיצים  $M6 * 50$  לקיר

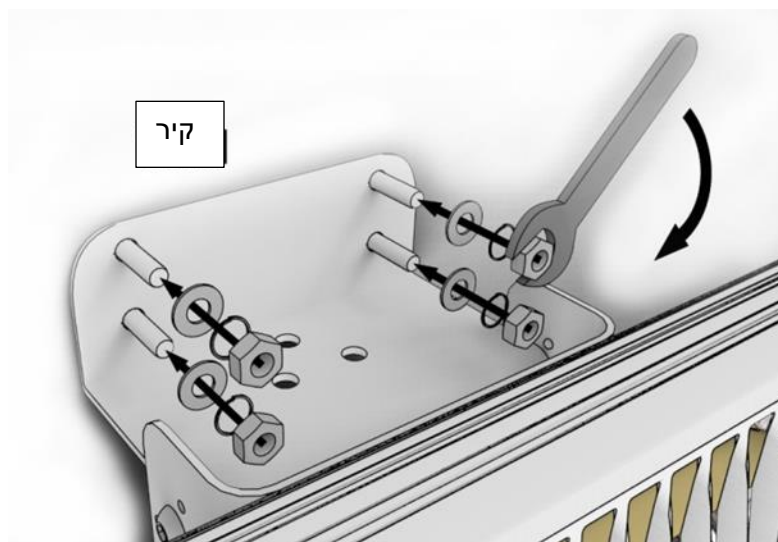


**שלב 2:**

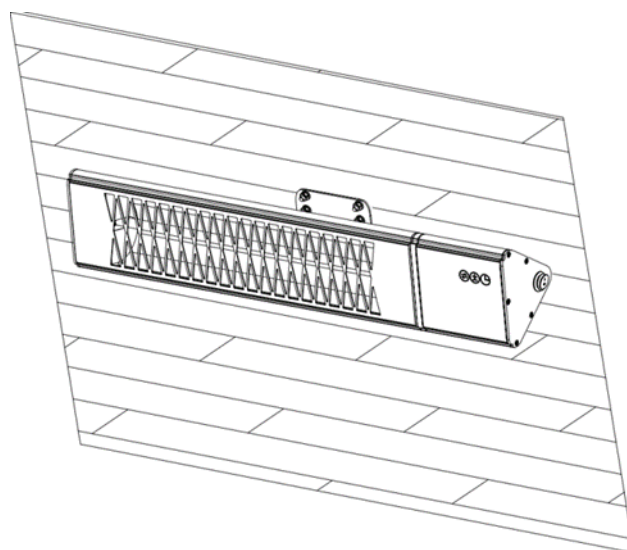
הסר את האומים, את מנעולי הקפיץ ואת הדיסקיות הפשוטות מארבע ברגי הנפץ. שמור אותם לשלב הבא.



**שלב 3:** התקן את התנור על הקיר



**בוצע!**





## הפעלה

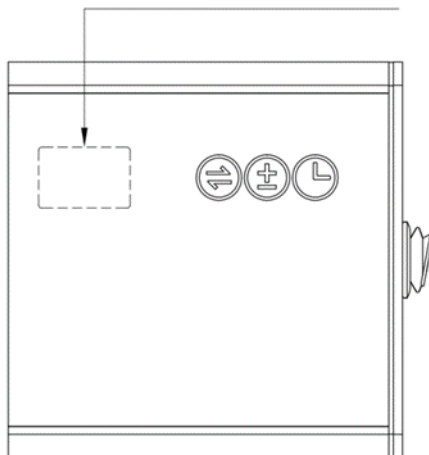


חבר את כבל החשמל לחיבור 13 אמפר הנמצא באזור בטוח ויבש.

- מתג התנור משמש לבקרת התנור. כאשר המיקום שלו מצביע על [I], התנור יהיה במצב המתנה, נורית החיווי מהבהבת כשהיא נמצאת בחלון התצוגה בלוח הבקרה. המצב [O] יכבה את התנור.

### חלון תצוגה

Display window



לוח בקרה

## • השלט רחוק:



- (א) כוון את משדר המקור המרוחק אל חלון התצוגה בלוח הבקרה.
- (ב) הקשה על  $\rightleftarrows$  פעם אחת, חלון התצוגה מראה P5. הקשה על  $\rightleftarrows$  פעמיים, חלון התצוגה מראה את P9. הקשה על  $\rightleftarrows$  שלוש פעמים, תכבה את התנור.
- (ג) הקשה על  $\pm$  חלון התצוגה מראה P1. הקשה על  $\pm$  בכל פעם, מצב משודרג מעלה עד P9. הקשה על  $\pm$  שוב, תסב למצב למטה, עד לכיבוי התנור.
- הקשה על  $\curvearrowright$  בכל מצב עבודה תאפשר כניסה למצב בחירת תזמון.
- הקשה על  $\curvearrowleft$  שוב, מחזור הטיימר עובר בין 1 ל-24 שעות. בהמתנה לשלוש שניות, המתקן מאשר את התזמון אוטומטית.
- למרות שתנור הפטיו עמיד למים, אין להשתמש בו בגשם או בתנאים רטובים.
  - לעולם אל תחבר את כבל החשמל מאספקת החשמל כאשר תנור הפטיו אינו בשימוש.

## טיפול ותחזוקה

- כשמנתקים את התנור מאספקת החשמל, ניתן לנקות את פני התנור עם מטלית לחה. אין להשתמש בחומרי ניקיון שוחקים או ממיסים, או לטבול אותו במים.
- כל פעולת תחזוקה או תיקונים, כולל החלפת צינור הלוגן, צריכים להתבצע רק על ידי חשמלאי מוסמך או על ידי מוקד שירות מומלץ.

## מפרט טכני

- ספק כוח 220V-240V 50Hz-60Hz
- הספק מקסימלי 2500W
- משקל נטו 2.5 ק"ג
- רמת בידוד I
- אורך: 77.2X15.5X13 ס"מ