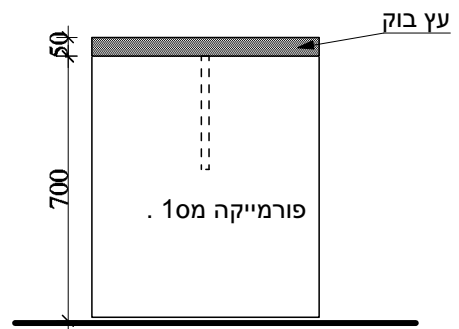
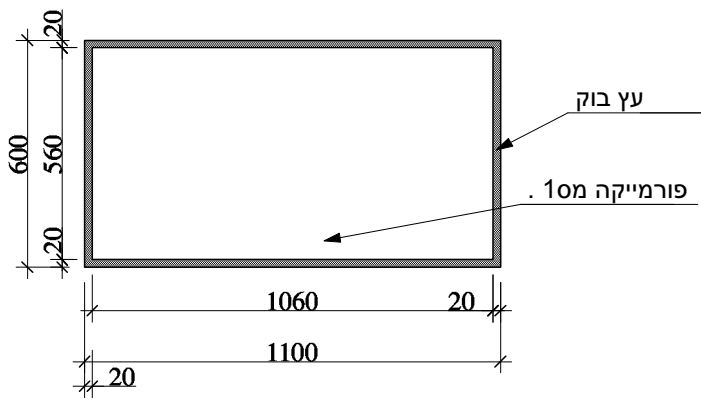


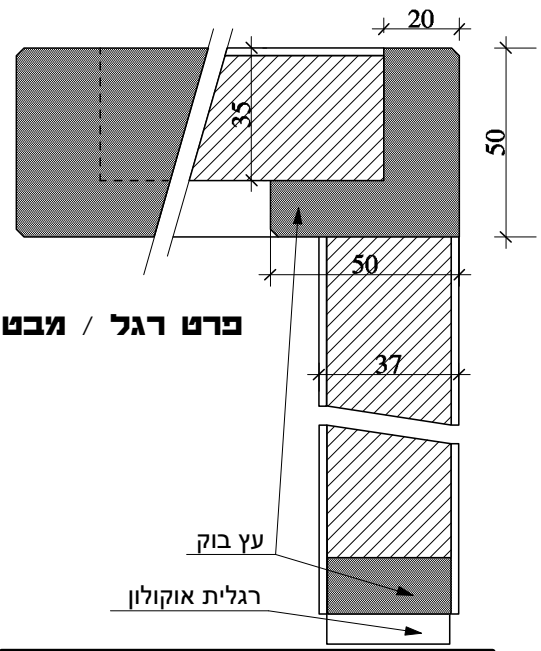
1:20 חזית



1:20 מבט צד



1:20 מבט על



1:2 פרט רגל / מבט

<b>שולחן</b>		תכנית	<b>שרבת</b> אדריכלים ובוני ערים יובלים, ד.ג. מושגב 20142 טלפקס: 04-9991029		גליון מס. <b>16</b>
התכניות הן רכושו הבלעדי של האדריכל. אין להשתמש ו/או להכניס בהן כל שינוי מבלי לקבל תחילה רשות האדריכל. המבצע אחראי לבדיקת התכניות ולהתאמתן במקום. על המבצע לבקר את כל המידות ועל כל אי התאמה עליו להודיע מיד לאדריכל. אין לקבוע מידות ע"י מדידה בשרטוט.	<input checked="" type="checkbox"/> לעיון בלבד <input type="checkbox"/> למכרז <input type="checkbox"/> לביצוע	תאריך	ק"מ	<b>ביה"ס לקציני ים</b> <b>ריהוט פנימית כריש</b>	
		מסודרת			תאריך <b>12/6/2017</b>
		בקר			