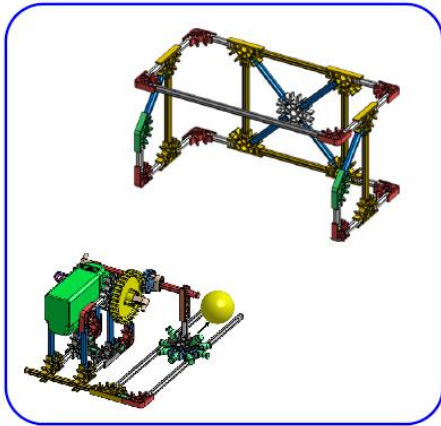
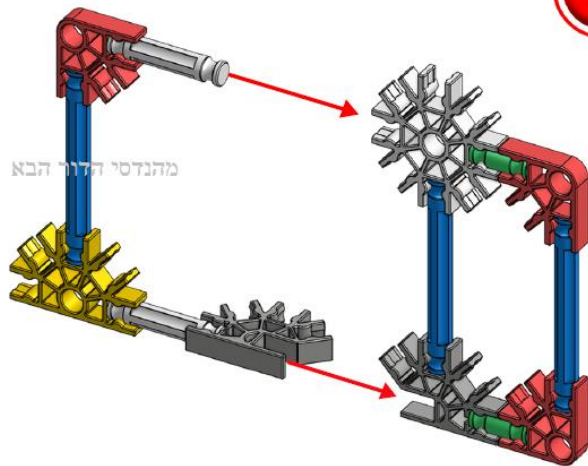


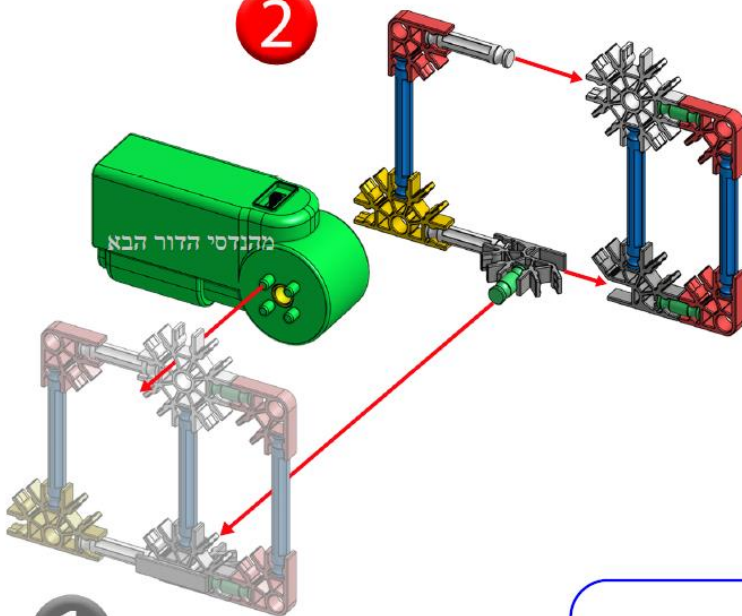
בועט כדורים



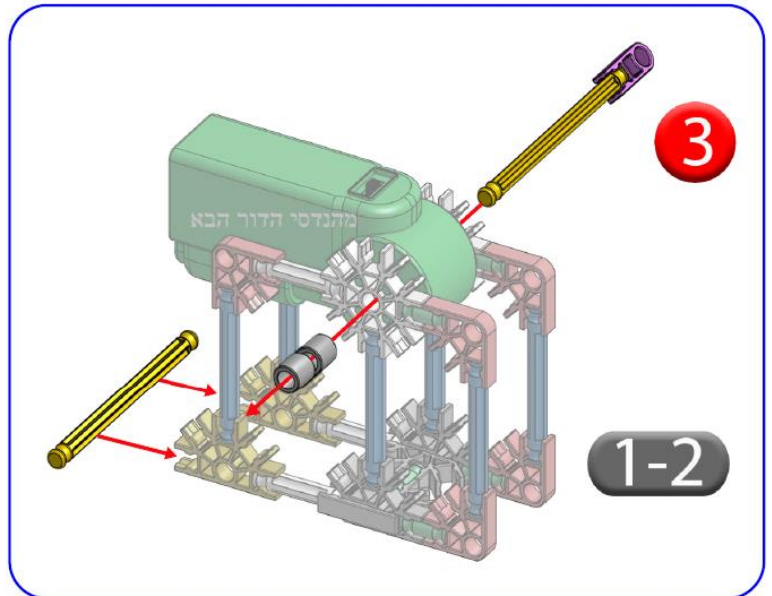
1



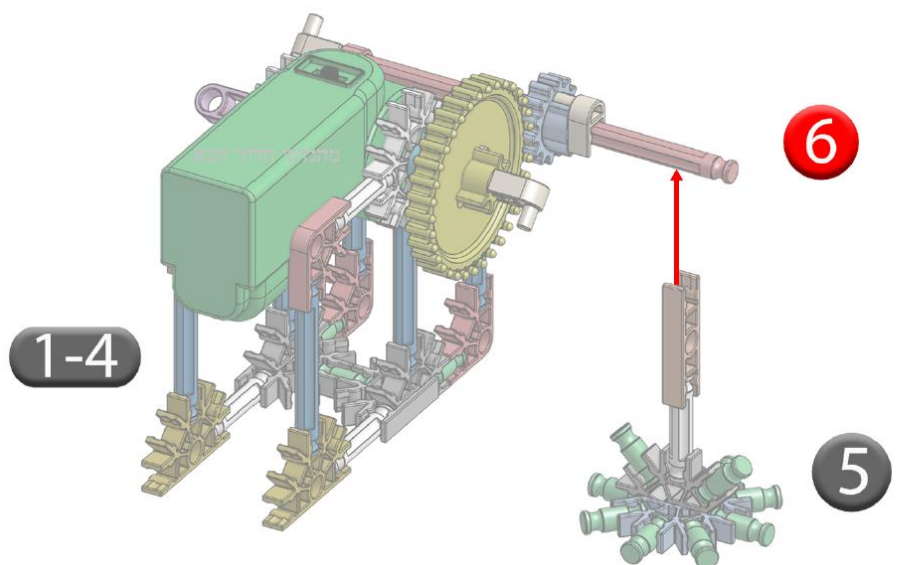
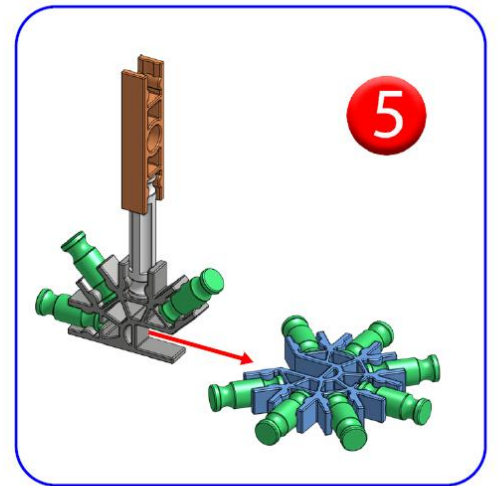
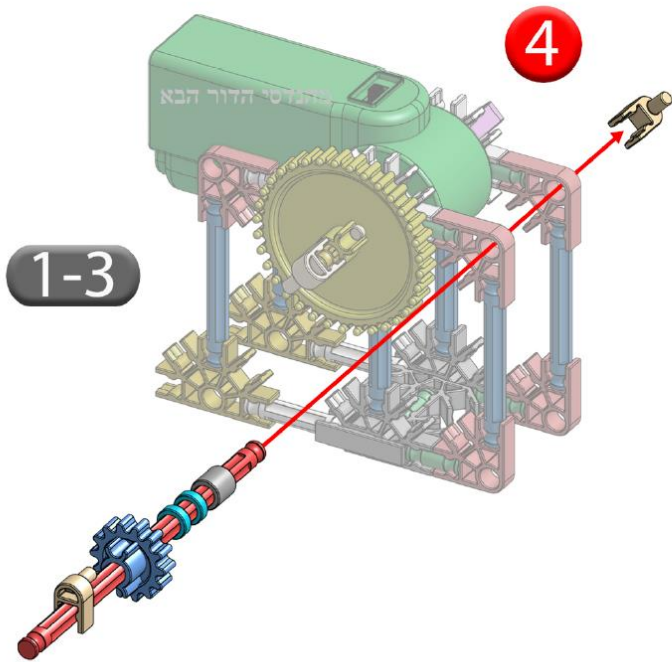
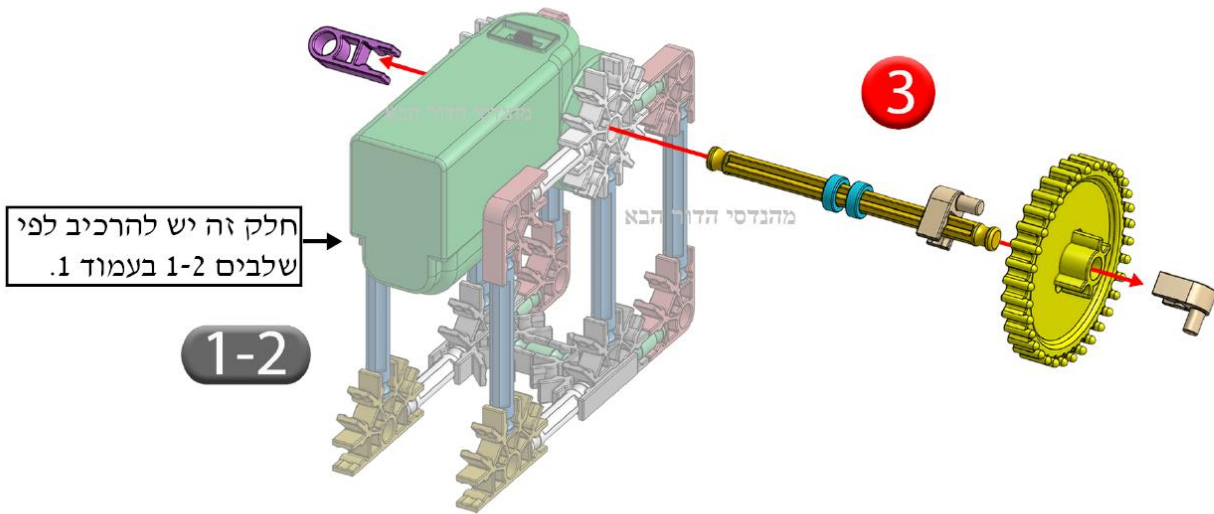
2

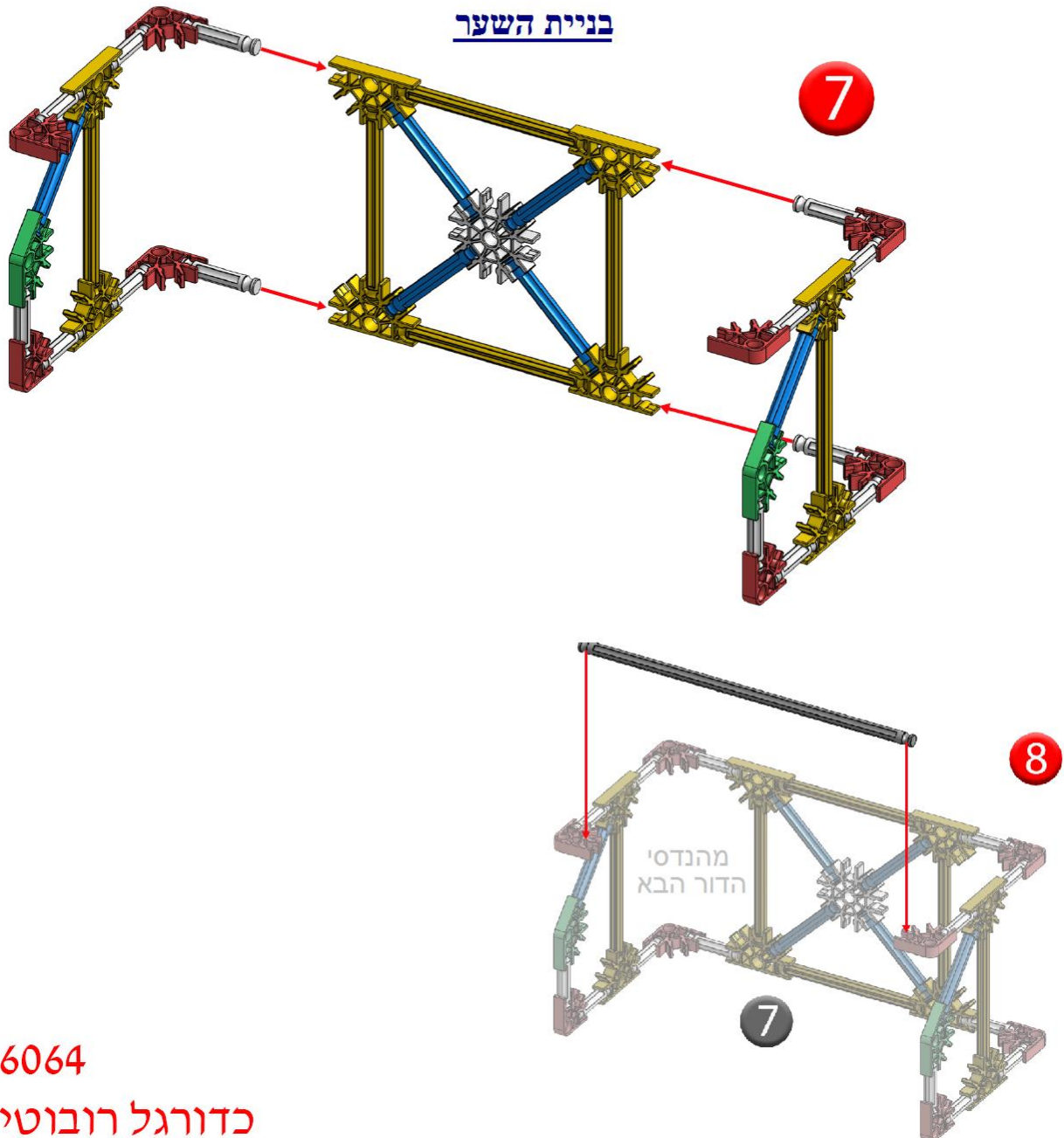
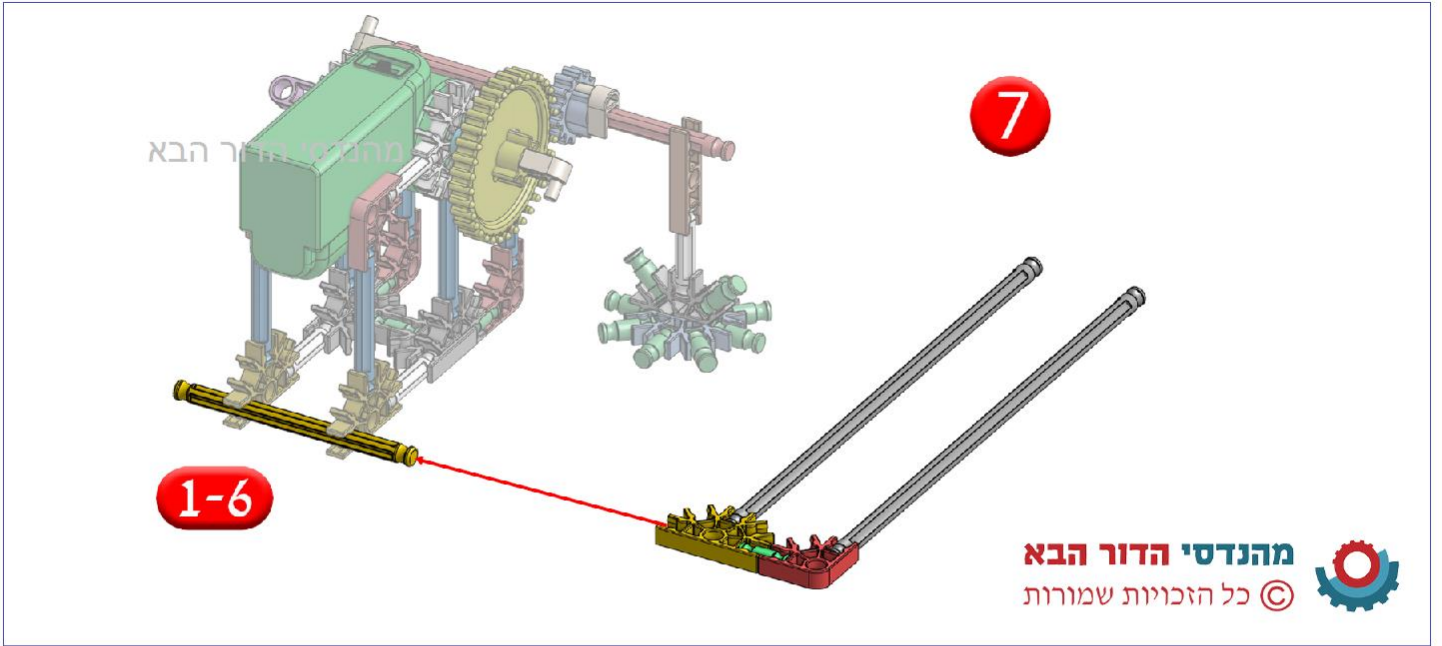


1



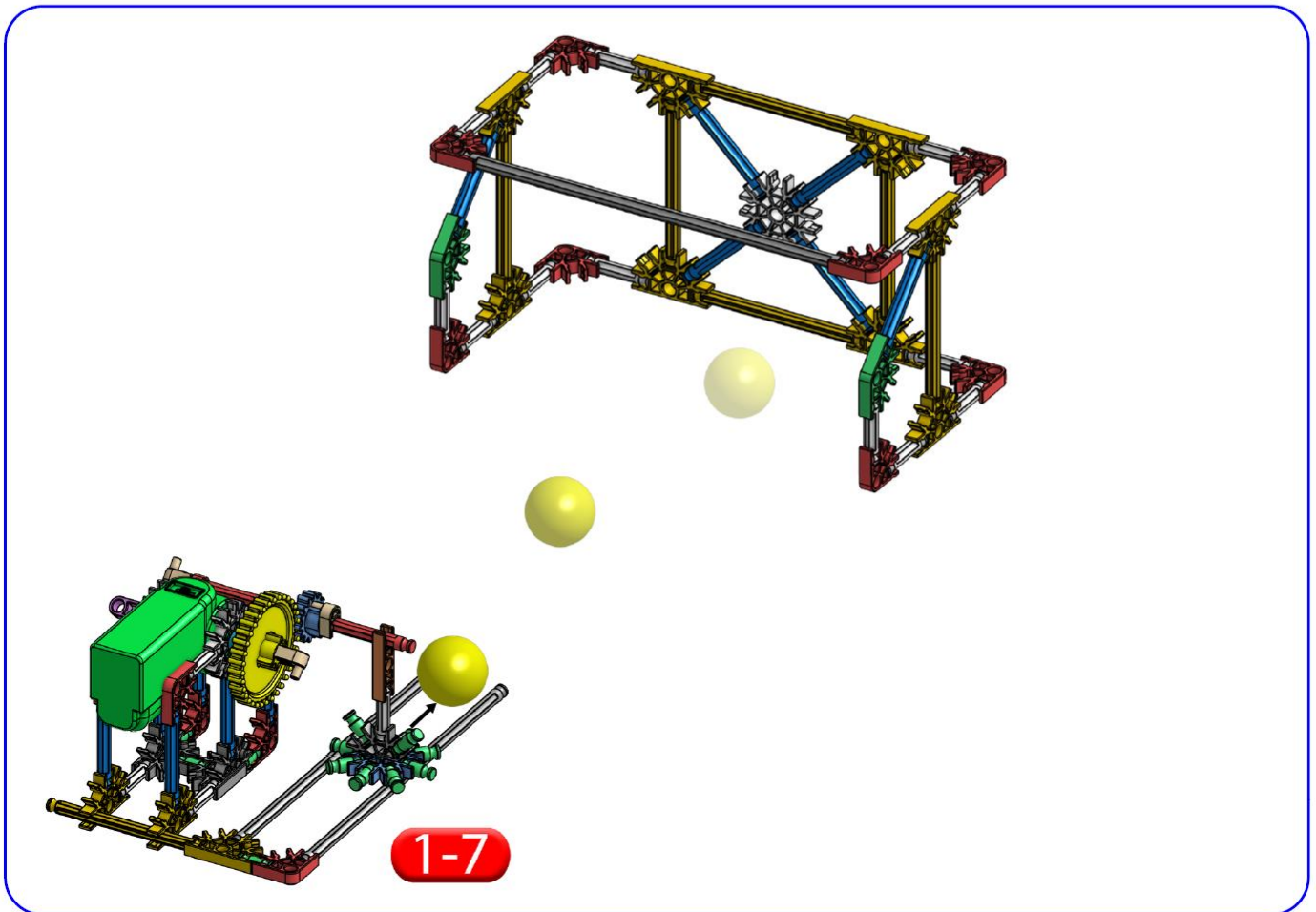
1 6064  
כדורגל רובוטי







## התאמנו בלבעוט לשער



### משימת אתגר

האם תוכלו לבנות גם שוער ?  
האם תוכלו להניע את השוער ?

